

ഫാക്ടറീസ് ആന്റ് ബോയിലേഴ്സ് വകുപ്പിന്റെ
2023-2024 വർഷത്തെ
ഭരണ റിപ്പോർട്ട്

ഫാക്ടറീസ് ആൻറ് ബോയിലേഴ്സ് വകുപ്പിന്റെ 2023-2024 -ലെ ഭരണ റിപ്പോർട്ട്

(ധനപരമായ കാര്യങ്ങൾ 2023-2024 സാമ്പത്തിക വർഷാടിസ്ഥാനത്തിലും മറ്റിനങ്ങൾ 2023 കലണ്ടർ വർഷാടിസ്ഥാനത്തിലുമാണ് തയ്യാറാക്കിയിട്ടുള്ളത്)

വകുപ്പ് മന്ത്രി : ബഹു. വി . ശിവൻകുട്ടി

വകുപ്പ് സെക്രട്ടറി : ശ്രീ . അജിത് കുമാർ ഐ.എ.എസ് (25.01.2023 മുതൽ 27.10.2023 വരെ)

വകുപ്പ് സെക്രട്ടറി : ശ്രീ . സൗരഭ് ജെയ്ൻ ഐ.എ.എസ് (28.10.2023 മുതൽ തുടരുന്നു)

വകുപ്പ് തലവൻ : ശ്രീ . പി . പ്രമോദ്

1 ആമുഖം

ഫാക്ടറീസ് ആൻറ് ബോയിലേഴ്സ് വകുപ്പ് രൂപം കൊണ്ടത് 1961-ലെ ജി. ഒ. (എം. എസ്) നം. 920/61/HLD എന്ന സർക്കാർ ഉത്തരവ് പ്രകാരം അന്ന് നിലവിലുണ്ടായിരുന്ന തൊഴിൽ വകുപ്പ് വിഭജിച്ചാണ്. ഈ വകുപ്പ് രൂപവൽക്കരിച്ചതിന്റെ ഉദ്ദേശം സംസ്ഥാനത്തെ ഫാക്ടറി തൊഴിലാളികളുടെ ആരോഗ്യ സുരക്ഷിതത്വ ക്ഷേമ കാര്യങ്ങളിൽ കൂടുതൽ ശ്രദ്ധ വരുത്തുന്നതിനും വ്യവസായവൽക്കരണം ത്വരിതപ്പെടുത്തുക എന്നതുമായിരുന്നു. അതനുസരിച്ച് തൊഴിലാളികൾക്കും പൊതുജനങ്ങൾക്കും തൊഴിൽശാലകളുടെ പ്രവർത്തനംമൂലം യാതൊരു വിധത്തിലുള്ള അപകടവും തൊഴിൽജന്യ രോഗങ്ങളും ഉണ്ടാകാത്ത വിധത്തിൽ നിയമപരമായി നിയന്ത്രിക്കുകയും തൊഴിലാളി ആരോഗ്യ സുരക്ഷിതത്വ ക്ഷേമ നിയമങ്ങൾ വ്യവസായശാലകളിൽ നടപ്പിലാക്കുകയും ചെയ്യുന്നു. ഇതിനായി വകുപ്പിലെ ഉദ്യോഗസ്ഥന്മാർ യഥാകാലം ഫാക്ടറികളും ബോയിലറുകളും പരിശോധിക്കുകയും അനുയോജ്യമായ ആരോഗ്യ സുരക്ഷാ നിർദ്ദേശങ്ങൾ നൽകുകയും, അവ പ്രാവർത്തികമാക്കുന്നുണ്ടോ എന്ന് ഉറപ്പു വരുത്തുകയും ചെയ്യുന്നു.

2 വകുപ്പ് നടപ്പിലാക്കുന്ന നിയമങ്ങളും ചട്ടങ്ങളും

ഫാക്ടറീസ് ആൻറ് ബോയിലേഴ്സ് വകുപ്പ് നടപ്പിലാക്കുന്ന നിയമങ്ങളും ചട്ടങ്ങളും ചുവടെ ചേർക്കുന്നു .

1) നിയമങ്ങൾ

- 1 ഫാക്ടറീസ് ആക്ട് , 1948 (1948 -ലെ സെൻട്രൽ ആക്ട് 63)
- 2 ഇൻഡ്യൻ ബോയിലേഴ്സ് ആക്ട് , 1923 (1923-ലെ സെൻട്രൽ ആക്ട് 5)
- 3 ഇൻഡ്യൻ ബോയിലർ റെഗുലേഷൻ ,1950
- 4 പേയ്മെന്റ് ഓഫ് വേജസ് ആക്ട് , 1936 (1936 -ലെ സെൻട്രൽ ആക്ട് 4)
- 5 മെറ്റേർണിറ്റി ബെനിഫിറ്റ് ആക്ട് , 1961 (1961 -ലെ സെൻട്രൽ ആക്ട് 53)
- 6 ഡെയ്ഞ്ചറസ് മെഷീൻസ് (റെഗുലേഷൻ) ആക്ട്, 1983 (1983-ലെ സെൻട്രൽ ആക്ട് 35)
- 7 എൻവയോൺമെന്റ് പ്രോട്ടക്ഷൻ ആക്ട് , 1986 (1986 -ലെ സെൻട്രൽ ആക്ട് 29)
- 8 ദി ലേബർ ലാസ് (എക്സെംപ്ഷൻ ഫ്രം ഫർണീഷിംഗ് റിട്ടേൺസ് & മെയിന്റേൻസിംഗ് രജിസ്റ്റേഴ്സ് ബൈ സേർട്ടൻ എസ്റ്റാബ്ലിഷ്മെന്റ്സ്) ആക്ട്, 1988 (1988-ലെ ആക്ട് 51)
- 9 ദി ബിൽഡിംഗ് ആൻറ് അദർ കൺസ്ട്രക്ഷൻ വർക്കേഴ്സ് (റെഗുലേഷൻ ഓഫ് എംപ്ലോയ്മെന്റ് & കണ്ടീഷൻസ് ഓഫ് സർവ്വീസ്) ആക്ട് , 1996
- 10 ദി അൺ രജിസ്ട്രേഡ് കാഷ്യൂട്ട് ഫാക്ടറീസ് (പ്രൊഫിബിഷൻ) ആക്ട് , 1967

II) ചട്ടങ്ങൾ

- 1 കേരള ഫാക്ടറീസ് നൂൾസ്, 1957
- 2 കേരള ബോയിലർ നൂൾസ്, 1967
- 3 ദി സെൻട്രൽ ബോയിലർ അറ്റൻ്റ് നൂൾസ്, 2011
- 4 ദി സെൻട്രൽ ബോയിലർ ഓപ്പറേഷൻ എഞ്ചിനിയേഴ്സ് നൂൾസ്, 2011
- 5 കേരള പെയ്മെന്റ് ഓഫ് വേജസ് (ജനറൽ) നൂൾസ്, 1958
- 6 കേരള മെറ്റേണിറ്റി ബെനിഫിറ്റ് നൂൾസ്, 1964
- 7 കേരള ഫാക്ടറീസ് (മേജർ ആക്സിഡന്റ് ഹസാർഡ് കൺട്രോൾ) നൂൾസ്, 2005
- 8 കേരള ഡെയിഞ്ചറസ് മെഷീൻ (റെഗുലേഷൻ) നൂൾസ്, 2001
- 9 മാനുഫാക്ചർ, സ്റ്റോറേജ് & ഇംപോർട്ട് ഓഫ് ഹസാർഡസ് കെമിക്കൽസ് നൂൾസ്, 1989
- 10 കെമിക്കൽ ആക്സിഡന്റ്സ് (എമർജൻസി പ്ലാനിംഗ് പ്രിപ്പേർഡ്നസ് ആൻറ് റെസ്പോൺസ്) നൂൾസ് , 1996
- 11 ദി ബിൽഡിംഗ് ആന്റ് അദർ കൺസ്ട്രക്ഷൻ വർക്കേഴ്സ് (റെഗുലേഷൻ ഓഫ് എംപ്ലോയ്മെന്റ് & കണ്ടീഷൻസ് ഓഫ് സർവ്വീസ്) സെൻട്രൽ നൂൾസ്, 1998
- 12 ദി ബിൽഡിംഗ് ആന്റ് അദർ കൺസ്ട്രക്ഷൻ വർക്കേഴ്സ് (റെഗുലേഷൻ ഓഫ് എംപ്ലോയ്മെന്റ് & കണ്ടീഷൻസ് ഓഫ് സർവ്വീസ്) കേരള നൂൾസ്, 1998
- 13 കേരള ഫാക്ടറീസ് (വെൽഫെയർ ഓഫീസേഴ്സ്) നൂൾസ്, 1957

3 വകുപ്പിന്റെ കീഴിലുള്ള ഉപഓഫീസുകളെ സംബന്ധിച്ച വിശദാംശങ്ങൾ

ഓർഗനൈസേഷൻ ചാർട്ട് അനുബന്ധം 1- എ ആയി ചേർത്തിരിക്കുന്നു. വകുപ്പിലെ വിവിധ തസ്തികകളിൽ അനുവദിച്ചിട്ടുള്ള ഉദ്യോഗസ്ഥരുടെ എണ്ണം അനുബന്ധം 1-ബി ആയി ചേർത്തിരിക്കുന്നു.

4 ഭരണസംവിധാനം

ഈ വകുപ്പിൽ നിലവിലുള്ളത് ദ്വിവിഭാഗ ഭരണ സംവിധാനമാണ് .

(എ) പരിശോധനാ വിഭാഗം (എൻഫോഴ്സ്മെന്റ് വിംഗ്)\

(ബി) ആരോഗ്യ സുരക്ഷിതത്വ വിദഗ്ദ്ധോപദേശക വിഭാഗം (ഹെൽത്ത് & സേഫ്റ്റി എക്സ്പെർട്ട് അഡ്വൈസറി വിംഗ്)

(എ) പരിശോധന വിഭാഗം

ഫാക്ടറികൾ പരിശോധിക്കുന്ന ചുമതല താഴെ പറയുന്ന ഉദ്യോഗസ്ഥന്മാരിൽ നിക്ഷിപ്തമായിരിക്കുന്നു.

1. ഫാക്ടറീസ് ആന്റ് ബോയിലേഴ്സ് ഡയറക്ടർ
2. ഫാക്ടറീസ് ആന്റ് ബോയിലേഴ്സ് ജോയിന്റ് ഡയറക്ടർ (HQ)

3. ഫാക്ടറിസ് ആന്റ് ബോയിലേഴ്സ് റീജിയണൽ ജോയിന്റ് ഡയറക്ടർ
4. ഫാക്ടറിസ് ആന്റ് ബോയിലേഴ്സ് ജോയിന്റ് ഡയറക്ടർ (മെഡിക്കൽ)
5. ടെക്നിക്കൽ ഓഫീസർ (കെമിക്കൽ)
6. ഫാക്ടറിസ് ആന്റ് ബോയിലേഴ്സ് ഇൻസ്പെക്ടർ , ഗ്രേഡ് -1
7. ഫാക്ടറിസ് ആന്റ് ബോയിലേഴ്സ് ഇൻസ്പെക്ടർ , ഗ്രേഡ് -2
8. മെഡിക്കൽ ഓഫീസർ
9. കെമിക്കൽ ഇൻസ്പെക്ടർ
10. ടെക്നിക്കൽ അസിസ്റ്റന്റ് (കെമിക്കൽ)
11. അഡീഷണൽ ഇൻസ്പെക്ടർ ഓഫ് ഫാക്ടറിസ്

സംസ്ഥാനത്തുള്ള ഫാക്ടറികളുടെ എണ്ണത്തിന്റെ അടിസ്ഥാനത്തിൽ 22 ഫാക്ടറി ഡിവിഷനുകളായി വിഭജിച്ചിരിക്കുന്നു. ഓരോ ഫാക്ടറി ഡിവിഷനിലും ഒരു ഫാക്ടറിസ് & ബോയിലേഴ്സ് ഇൻസ്പെക്ടറും ഒരു അഡീഷണൽ ഫാക്ടറി ഇൻസ്പെക്ടറും ഉണ്ട്. എന്നാൽ, തിരുവനന്തപുരം, കോട്ടയം, തൃശ്ശൂർ , പാലക്കാട് എന്നീ ഡിവിഷനുകളിൽ രണ്ട് അഡീഷണൽ ഫാക്ടറി ഇൻസ്പെക്ടർമാർ വീതം ഉണ്ട് . ഫാക്ടറിസ് ആക്ടിലെ സെക്ഷൻ 2 (എം) പ്രകാരം രജിസ്റ്റർ ചെയ്തിട്ടുള്ള (മേജർ) ഫാക്ടറികളും, സെക്ഷൻ 85 പ്രകാരം രജിസ്റ്റർ ചെയ്തിട്ടുള്ള ഹസാർഡസ് ഡെയിഞ്ചറസ് മാനുഫാക്ചറിംഗ് പ്രോസസ് നടത്തുന്ന മൈനർ ഫാക്ടറികളും, കൂടാതെ ബോയിലറുകളും ഗ്രേഡ്-1/II ഇൻസ്പെക്ടർമാർ പരിശോധിക്കുന്നു. കൂടാതെ സംസ്ഥാനത്തെ കശുവണ്ടി ഫാക്ടറികളുടെ കാര്യങ്ങൾ നോക്കുന്നതിന് കൊല്ലം ജില്ലയിൽ കാഷ്യൂ സ്പെഷ്യൽ ഓഫീസറുടെ കീഴിൽ വിന്യസിച്ച തസ്തികയിൽ ഒരു ഫാക്ടറിസ് ആന്റ് ബോയിലേഴ്സ് ഇൻസ്പെക്ടർ (ഗ്രേഡ് -2) പ്രവർത്തിക്കുന്നു.

മേൽപ്പറഞ്ഞ 22 ഫാക്ടറി ഡിവിഷനുകളെയും യഥാക്രമം കൊല്ലം, എറണാകുളം, കോഴിക്കോട് എന്നീ മേഖലകളാക്കി തിരിച്ച് ഓരോ മേഖലയും ഓരോ ജോയിന്റ് ഡയറക്ടറുടെ നിയന്ത്രണത്തിൽ പ്രവർത്തിക്കുന്നു.

കൊച്ചിയിൽ അമ്പലമുക്കിൽ കൊച്ചി റിഫൈനറീസ് ലിമിറ്റഡിന്റെ ക്യാമ്പസിന് എക്സ് പാൻഷൻ-കം-മോഡേണൈസേഷന്റെ വിവിധ ഘട്ട പ്രവർത്തനങ്ങളുമായി ബന്ധപ്പെട്ട കാര്യങ്ങൾക്കായി വകുപ്പിലെ ഒരു ഫാക്ടറിസ് & ബോയിലേഴ്സ് ജോയിന്റ് ഡയറക്ടറുടെ സേവനം 2005 മുതൽ ടി ഫാക്ടറിയിൽ ലഭ്യമാക്കിയിട്ടുണ്ട് . കൂടാതെ കൊച്ചിൻ ഷിപ്പ് യാർഡിൽ തൊഴിലാളികളുടെ സുരക്ഷിതത്വം, ആരോഗ്യം, ക്ഷേമം ഇവ സബന്ധിച്ച നിയമങ്ങൾ നടപ്പിലാക്കുന്നതിനായി ഒരു ജോയിന്റ് ഡയറക്ടറുടെ സേവനം 2011 മുതൽ ലഭ്യമാക്കിയിട്ടുണ്ട് .

(ബി) ആരോഗ്യ സുരക്ഷിതത്വ വിദഗ്ദ്ധോപദേശക വിഭാഗം

ഈ വിഭാഗത്തിൽ ഒക്കുപേഷണൽ ഹെൽത്ത് ഡിവിഷനും കെമിക്കൽ ഡിവിഷനും ഉൾപ്പെടുന്നു. ഈ വിഭാഗത്തിന്റെ മേൽനോട്ടം വഹിക്കുന്നത് ജോയിന്റ് ഡയറക്ടർ ഓഫ് ഫാക്ടറിസ് & ബോയിലേഴ്സ് (മെഡിക്കൽ) ആണ് . ഒരു ടെക്നിക്കൽ ഓഫീസർ (കെമിക്കൽ), അഞ്ച് കെമിക്കൽ ഇൻസ്പെക്ടർമാർ, നാല് മെഡിക്കൽ ഓഫീസർമാർ, ഒരു ടെക്നിക്കൽ അസിസ്റ്റന്റ് എന്നിവർ ഈ വിഭാഗത്തിൽ ഉൾപ്പെടുന്നു.

രാസവസ്തുക്കൾ കൈകാര്യം ചെയ്യുന്ന ഫാക്ടറികളിൽ (മേജർ ആക്സിഡൻറ് ഹസാർഡസ്) ഗുരുതരമായ അപകട സാധ്യതയുള്ളതിനാൽ വിദഗ്ദ്ധ പരിശോധന നടത്തുന്നതിനായി മേൽ പറഞ്ഞ സാങ്കേതിക വിദഗ്ദ്ധർ ഉൾപ്പെടുന്ന ഒരു ഇൻഡസ്ട്രിയൽ ഹൈജിൻ ലാബോറട്ടറി വകുപ്പിന്റെ കീഴിൽ പ്രവർത്തിക്കുന്നുണ്ട്. കൂടാതെ ഹസാർഡസ്

ഫാക്ടറികളിൽ ജോലി ചെയ്യുന്ന തൊഴിലാളികളുടെ ആരോഗ്യം, സുരക്ഷിതത്വം എന്നിവ മുൻനിർത്തി ഫാക്ടറി നിയമത്തിലും ചട്ടത്തിലും നിഷ്കർഷിക്കുന്നതുപ്രകാരം ഫാക്ടറി അന്തരീക്ഷത്തിലെ എയർ മോണിറ്ററിംഗ് , തൊഴിലാളികളുടെ വൈദ്യപരിശോധന എന്നിവ നടപ്പിലാക്കുന്നതിനായി കൊല്ലം, എറണാകുളം, കോഴിക്കോട് എന്നീ റീജിയണൽ ഓഫീസുകളുമായി ബന്ധപ്പെട്ട് സേഫ്റ്റിസെൽ (Full Safety Control System Cell) ഓഫീസുകൾ പ്രവർത്തിക്കുന്നു.

5 ഡയറക്ടറേറ്റിലെ ഭരണ സംവിധാനം

ഡയറക്ടറെ സഹായിക്കുന്നതിനായി ഫാക്ടറിസ് & ബോയിലേഴ്സ് ജോയിന്റ് ഡയറക്ടർ (ഹെഡ് ക്വാർട്ടേഴ്സ്), ഇൻസ്പെക്ടർ ഓഫ് ഫാക്ടറിസ് & ബോയിലേഴ്സ് (മെക്കാനിക്കൽ), അഡ്മിനിസ്ട്രേറ്റീവ് ഓഫീസർ, ഫൈനാൻസ് ഓഫീസർ എന്നീ ഉദ്യോഗസ്ഥർ ഡയറക്ടറേറ്റിൽ പ്രവർത്തിക്കുന്നു. ജോയിന്റ് ഡയറക്ടർ (ഹെഡ് ക്വാർട്ടേഴ്സ്) സാങ്കേതിക കാര്യങ്ങളിലും അഡ്മിനിസ്ട്രേറ്റീവ് ഓഫീസർ ഭരണകാര്യങ്ങളിലും ഫൈനാൻസ് ഓഫീസർ സാമ്പത്തിക കാര്യങ്ങളിലും ഡയറക്ടറെ സഹായിക്കുന്നു.

വകുപ്പിന്റെ കീഴിലുള്ള ഉപഓഫീസുകളെയും ഉദ്യോഗസ്ഥരെയും സംബന്ധിച്ച വിവരങ്ങൾ അനുബന്ധം - 2 ആയി ചേർത്തിരിക്കുന്നു.

6 വിജിലൻസ് വിഭാഗം

എറണാകുളം ജോയിന്റ് ഡയറക്ടർ ശ്രീ . കെ ജയചന്ദ്രൻ വിജിലൻസ് ഓഫീസറുടെ അധിക ചാർജ്ജ് നൽകി ചുമതലപ്പെടുത്തിക്കൊണ്ട് വകുപ്പിൽ ഒരു വിജിലൻസ് സെൽ പ്രവർത്തിച്ചിരുന്നു. നിലവിൽ അഡ്മിനിസ്ട്രേറ്റീവ് ഓഫീസർ വകുപ്പുതല വിജിലൻസ് ഓഫീസറുടെ ചുമതല നിർവഹിച്ചു വരുന്നു.

7 ഡെപ്യൂട്ടേഷൻ

2023 വർഷത്തിൽ ഈ വകുപ്പിൽ നിന്ന് മറ്റ് വകുപ്പിലോ ഓഫീസുകളിലോ ഡെപ്യൂട്ടേഷൻ വ്യവസ്ഥയിൽ ജോലി ചെയ്ത ഉദ്യോഗസ്ഥരുടെ വിശദാംശങ്ങൾ അനുബന്ധം -3 ആയി ചേർത്തിരിക്കുന്നു.

8 പുതിയ നിയമനങ്ങൾ

2023 വർഷത്തിൽ 13 പുതിയ നിയമനങ്ങൾ നടന്നു.

9 തസ്തിക നിർത്തലാക്കൽ

2023 വർഷത്തിൽ തസ്തികകളൊന്നും നിർത്തലാക്കിയിട്ടില്ല.

10 പുതിയ തസ്തികകൾ

2023 വർഷത്തിൽ പുതിയ തസ്തികകൾ ഒന്നും സൃഷ്ടിച്ചിട്ടില്ല.

11 പുതിയ ഫാക്ടറി ഡിവിഷനുകൾ

2023 വർഷത്തിൽ പുതിയ ഫാക്ടറി ഡിവിഷനുകൾ രൂപീകരിച്ചിട്ടില്ല.

12 സർവീസിൽ നിന്നും വിരമിച്ചവർ

2023 വർഷത്തിൽ വകുപ്പിലെ 8 ഉദ്യോഗസ്ഥർ സർവീസിൽ നിന്നും വിരമിക്കുകയുണ്ടായി. ആയതിന്റെ വിശദാംശങ്ങൾ അനുബന്ധം 4 -ൽ ചേർത്തിരിക്കുന്നു.

13 ശിക്ഷണനടപടികൾ

2023 വർഷത്തിൽ വകുപ്പിൽ ജീവനക്കാർക്കെതിരെ ശിക്ഷണ നടപടികൾ ഒന്നും സ്വീകരിച്ചിട്ടില്ല.

14 പരിശീലന പരിപാടികൾ

വകുപ്പിലെ ഇൻസ്പെക്ടർമാർ, കെമിക്കൽ ഇൻസ്പെക്ടർമാർ, ടെക്നിക്കൽ അസിസ്റ്റന്റ് (കെമിക്കൽ) എന്നീ ഉദ്യോഗസ്ഥർ അവരുടെ സാങ്കേതിക പരിജ്ഞാനം മെച്ചപ്പെടുത്തുന്നതിനായി, വിവിധ വിദഗ്ദ്ധ പരിശീലന പരിപാടികളിൽ പങ്കെടുക്കുകയുണ്ടായി. ക്ലിനിക്കൽ തസ്തികകളിൽ സേവനമനുഷ്ഠിക്കുന്നവർ ഓഫീസ് കാര്യങ്ങൾ കൂടുതൽ കാര്യക്ഷമമാക്കുന്നതിന് സഹായമായ പരിശീലന പരിപാടികളിലും പങ്കെടുക്കുകയുണ്ടായി. 2023 വർഷത്തെ പരിശീലന പരിപാടികൾ സംബന്ധിച്ച വിശദാംശങ്ങൾ അനുബന്ധം 5 -ൽ ചേർത്തിരിക്കുന്നു.

15 ഫാക്ടറികളും ഫാക്ടറി തൊഴിലാളികളും

2023 വർഷാരംഭത്തിൽ കേരളത്തിൽ 24,100 (സെക്ഷൻ 2 എം -ൽ 7,448 ഫാക്ടറികളും, സെക്ഷൻ 85 -ൽ 16,652 ഫാക്ടറികളും) ഫാക്ടറികൾ ഉണ്ടായിരുന്നു. റിപ്പോർട്ടു വർഷം കേരളത്തിൽ 513 (സെക്ഷൻ 2 (എം) -ൽ 258 ഫാക്ടറികളും, സെക്ഷൻ 85-ൽ 255 ഫാക്ടറികളും) ഫാക്ടറികൾ പുതിയതായി രജിസ്റ്റർ ചെയ്യുകയും, 2,012 (സെക്ഷൻ 2 (എം) -ൽ 324 ഫാക്ടറികളും, സെക്ഷൻ 85-ൽ 1,688 ഫാക്ടറികളും) ഫാക്ടറികളുടെ രജിസ്ട്രേഷൻ റദ്ദു ചെയ്യുകയും ചെയ്തു. 2023 വർഷാവസാനം കേരളത്തിൽ നിലവിലുള്ള ഫാക്ടറികളുടെ എണ്ണം 22,601 (സെക്ഷൻ 2 (എം) -ൽ 7,382 ഫാക്ടറികളും, സെക്ഷൻ 85-ൽ 15,219 ഫാക്ടറികളും) ആണ്. ഈ ഫാക്ടറികളിൽ ജോലി ചെയ്യുന്ന മൊത്തം തൊഴിലാളികളുടെ എണ്ണം 6,02,493 എന്ന് കണക്കാക്കപ്പെട്ടിരിക്കുന്നു.

16 ഫാക്ടറി അപകടങ്ങൾ

2023 വർഷത്തിൽ വിവിധ ഫാക്ടറികളിൽ വച്ച് സംഭവിച്ചിട്ടുള്ള അപകടങ്ങൾ മൂലം മൊത്തം 22 പേർ മരണമടഞ്ഞു. 84 അപകടങ്ങൾ റിപ്പോർട്ട് ചെയ്തു.

17 സെമിനാറുകൾ/വർക്ക്ഷോപ്പുകൾ

ഫാക്ടറീസ് & ബോയിലേഴ്സ് ഡയറക്ടറും മറ്റ് ഉദ്യോഗസ്ഥരും വിവിധ സാങ്കേതിക വിഷയങ്ങളെ സംബന്ധിച്ചുള്ള നിരവധി സെമിനാറുകളിലും വർക്ക് ഷോപ്പുകളിലും 2023 വർഷത്തിൽ പങ്കെടുക്കുകയുണ്ടായി. ആയതിന്റെ വിശദാംശങ്ങൾ അനുബന്ധം 6-ൽ ചേർത്തിരിക്കുന്നു.

18 ബോയിലറുകൾ/ഇക്കണോമൈസറുകൾ

ഫാക്ടറീസ് & ബോയിലേഴ്സ് ഇൻസ്പെക്ടർമാരാണ് കാലാകാലങ്ങളിൽ ബോയിലറുകൾ പരിശോധിച്ച് യോഗ്യത സർട്ടിഫിക്കറ്റ് നൽകുന്നത് . 2023 വർഷത്തെ ഫാക്ടറികളുടെയും, ബോയിലറുകളുടെയും പരിശോധന സംബന്ധിച്ച വിവരങ്ങൾ അനുബന്ധം 7-ൽ ചേർത്തിരിക്കുന്നു.

2023 വർഷത്തെ ബോയിലറുകളുടെയും ഇക്കണോമൈസറുകളുടെയും സംബന്ധിച്ച വിവരങ്ങൾ അനുബന്ധം 8-ൽ ചേർത്തിരിക്കുന്നു.

19 പ്രോസിക്യൂഷൻ നടപടികൾ ബോയിലറുകൾ / ഇക്കണോമൈസറുകൾ

ഫാക്ടറികൾ പരിശോധിച്ച് ഫാക്ടറി നിയമങ്ങളും ചട്ടങ്ങളും വേണ്ട വിധത്തിൽ നടപ്പിലാക്കുന്നുണ്ടോയെന്ന് വകുപ്പിലെ ഫാക്ടറി ഇൻസ്പെക്ടർമാർ ഉറപ്പു വരുത്തുന്നു. ഫാക്ടറി തൊഴിലാളികളുടെയും പൊതു ജനങ്ങളുടെയും സുരക്ഷയ്ക്കും ആരോഗ്യത്തിനും ഹാനികരമായ രീതിയിൽ ഫാക്ടറികൾ പ്രവർത്തിക്കുന്നതായി ബോധ്യപ്പെട്ടാൽ ചട്ടങ്ങളുടെയും നിയമങ്ങളുടെയും ലംഘനം യഥാസമയം മാനേജ്മെന്റിന്റെ ശ്രദ്ധയിൽപ്പെടുത്തുകയും, നിശ്ചിത സമയ പരിധിക്കുള്ളിൽ ന്യൂനതകൾ പരിഹരിക്കുന്നതിനുള്ള നിർദ്ദേശം ബന്ധപ്പെട്ട മാനേജ്മെന്റിന് നൽകുകയും ചെയ്യുന്നു . നിർദ്ദേശങ്ങൾ പാലിക്കാത്ത മാനേജ്മെന്റിനെതിരെ പ്രോസിക്യൂഷൻ ഉൾപ്പെടെയുള്ള നടപടികൾ സ്വീകരിക്കുന്നു. 2023-ൽ സ്വീകരിച്ച പ്രോസിക്യൂഷൻ നടപടികളുടെ വിശദാംശങ്ങൾ അനുബന്ധം 9 -ൽ ചേർത്തിരിക്കുന്നു.

20 ഫാക്ടറികളിലെ ക്യാൻറീൻ, ഷെൽറ്റർ /വിശ്രമ മുറി മുതലായ സൗകര്യങ്ങൾ

1948-ലെ ഫാക്ടറി നിയമ പ്രകാരം 250-ൽ കൂടുതൽ തൊഴിലാളികൾ ജോലി ചെയ്യുന്ന ഫാക്ടറികളിൽ ക്യാൻറീൻ സൗകര്യവും 150-ൽ കൂടുതൽ തൊഴിലാളികൾ ജോലി ചെയ്യുന്ന ഫാക്ടറികളിൽ വിശ്രമ മുറികളും ഏർപ്പെടുത്തേണ്ടതാണ്. 2023 വർഷത്തിൽ കേരളത്തിലെ 1269 ഫാക്ടറികളിൽ ഷെൽറ്റർ/വിശ്രമ മുറികളും 369 ഫാക്ടറികളിൽ ക്യാൻറീൻ സൗകര്യവും ഏർപ്പെടുത്തിയിട്ടുണ്ട്.

21 ഫാക്ടറികളിലെ വെൽഫെയർ / സേഫ്റ്റി ഓഫീസർമാർ

2023 വർഷത്തിൽ കേരളത്തിലെ സേഫ്റ്റി ഓഫീസർ ആവശ്യമായ 94 ഫാക്ടറികളിലായി ആകെ 102 സേഫ്റ്റി ഓഫീസർമാരെയും വെൽഫെയർ ഓഫീസർ ആവശ്യമായ 85 ഫാക്ടറികളിലായി ആകെ 84 വെൽഫെയർ ഓഫീസർമാരെയും നിയമിച്ചിട്ടുണ്ട്.

22 പരീക്ഷകൾ

1. ഐ.ബി.ആർ. വെൽഡർമാരുടെ പരീക്ഷ
2023-24 വർഷത്തെ വെൽഡർമാരുടെ പരീക്ഷയിൽ 6 അപേക്ഷ ലഭിക്കുകയും പരീക്ഷയിൽ വിജയിച്ചവർക്ക് ഐ.ബി.ആർ സർട്ടിഫിക്കറ്റ് നൽകുകയും ഫീസിനത്തിൽ 6,920/- രൂപ ലഭിക്കുകയും ചെയ്തു.
2. ബോയിലർ അറ്റൻഡന്റ്സ് പരീക്ഷ
2023-24 വർഷം ഫസ്റ്റ് ക്ലാസ്/ സെക്കന്റ് ക്ലാസ് ബോയിലർ അറ്റൻഡന്റ്സ് പരീക്ഷയിൽ അപേക്ഷകൾ ഒന്നും ലഭിച്ചിട്ടില്ല.
3. ബോയിലർ ഓപ്പറേഷൻ എഞ്ചിനീയേഴ്സ് പരീക്ഷ
2023-24 വർഷം ബോയിലർ ഓപ്പറേഷൻ എഞ്ചിനീയേഴ്സ് പരീക്ഷയിൽ അപേക്ഷകൾ ഒന്നും ലഭിച്ചിട്ടില്ല.
4. ബോയിലർ വാൽവ് പരിശോധന
2023-24 വർഷത്തിൽ ബോയിലർ വാൽവ് പരിശോധന നടത്തി 8853 എണ്ണത്തിന് ഐ.ബി.ആർ അനുസരിച്ച് സർട്ടിഫിക്കറ്റ് നൽകുകയും ഫീസിനത്തിൽ 11,94,500/- രൂപ ലഭിക്കുകയും ചെയ്തു.

23 ഫാക്ടറി നിയമത്തിൽ നിന്നും ഇളവ് നൽകിക്കൊണ്ടുള്ള ഉത്തരവുകൾ

ചില പ്രത്യേക സാഹചര്യങ്ങളിൽ ചില ഫാക്ടറികളെ ചില ഫാക്ടറി നിയമങ്ങളിൽ നിന്നും ഒഴിവാക്കി കൊണ്ട് സർക്കാർ ഉത്തരവ് പുറപ്പെടുവിച്ചിട്ടുണ്ട് . കൂടാതെ, ഫാക്ടറിസ് ആന്റ് ബോയിലേഴ്സ് ഡയറക്ടറും സ്വന്തം അധികാരം ഉപയോഗിച്ച് ചില ഫാക്ടറികളെ ചില ഫാക്ടറി നിയമങ്ങളിൽ നിന്നും ഒഴിവാക്കി കൊണ്ട് ഉത്തരവിറക്കിയിട്ടുണ്ട് . ഇതു സംബന്ധിച്ച വിശദവിവരം അനുബന്ധം 10-ൽ കൊടുത്തിരിക്കുന്നു.

24 കമ്പ്യൂട്ടർവൽക്കരണം

വകുപ്പിലെ എല്ലാ ഓഫീസുകളിലും പൂർണ്ണമായും ഇ-ഓഫീസ് സംവിധാനം നടപ്പിലാക്കുകയും ഇന്റർ, ഇൻട്ര കമ്മ്യൂണിക്കേഷൻ വഴി ഫയലുകൾ ഡെസ്പാച്ച് ചെയ്യുകയും ചെയ്തു വരുന്നു.

ഓൺലൈൻ ജനറൽ ട്രാൻസ്ഫർ നടത്തി വരുന്നു.

വകുപ്പിലെ ജീവനക്കാർക്ക് എംപ്ലോയീസ് ഐ.ഡി. കാർഡിന് ഓൺലൈൻ വഴി അപേക്ഷിക്കുന്നതിനും ഓഫീസുകളിൽ വെരിഫൈ ചെയ്ത് അപ്രൂവ് ചെയ്യുന്നതിനുമുള്ള സംവിധാനം ലഭ്യമാക്കിയിട്ടുണ്ട്.

വകുപ്പിന്റെ വെബ്സൈറ്റ് പുനർ നവീകരണം ചെയ്തു.

ബയോമെട്രിക് പഞ്ചിംഗ് മാറ്റി ആധാർ എനേബിൾഡ് ബയോമെട്രിക് അറ്റൻഡൻസ് സിസ്റ്റം ഡിവൈസുകളും അതിനു ആവശ്യമായ, യു.പി.എസുകളും എല്ലാ ഓഫീസുകളിലും ഇൻസ്റ്റാൾ ചെയ്തു.സ്പാർക്കുമായി അറ്റൻഡൻസ് സിസ്റ്റം ലിങ്ക് ചെയ്തു.

കെ-ഫോൺ ഡയറക്ടറേറ്റിലും, ഇൻസ്പെക്ടർ ഓഫീസ് പെരുമ്പാവൂരും, അഡീഷണൽ ഇൻസ്പെക്ടർ ഓഫീസ് പെരുമ്പാവൂരും, ഇൻസ്പെക്ടർ ഓഫീസ് ആലുവയിലും, അഡീഷണൽ ഇൻസ്പെക്ടർ ഓഫീസ് ആലുവയിലും പ്രവർത്തനക്ഷമമാണ്. ബാക്കിയുള്ള ഓഫീസുകളിൽ കെ-ഫോണിന്റെ വർക്കുകൾ നടന്നു വരുന്നു.

വെബ്സൈറ്റിന്റെയും ഫാബോസ് ആപ്ലിക്കേഷന്റെയും ആഡിറ്റ് സെക്യൂരിറ്റി നടത്തി. ഫാബോസ് 2.0 പ്രോജക്ടിന്റെ ഭാഗമായി 16 മൊഡ്യൂളുകളുടെ പ്രവർത്തനങ്ങൾ നടന്നു വരുന്നു.

E-safe, MSME, GIS Mapping, Complaint Grievances Redressal App, FABS SAFE mobile Application, ROCERS എന്നീ പ്രോജക്ടുകളുടെ പ്രവർത്തനങ്ങൾ നടന്നു വരുന്നു. Laptop - 28, Printer - 9, Desktop - 5, UPS - 1 എന്നീ കമ്പോണൻസുകൾ പർച്ചേസ് നടത്തുകയുണ്ടായി.

Mission Paperless FAB പ്രോജക്ടിന്റെ പ്രവർത്തനങ്ങൾ നടന്നു വരുന്നു. ഡയറക്ടറേറ്റിൽ Firewall ഇൻസ്റ്റാൾ ചെയ്തു. വീഡിയോ കോൺഫറൻസ് ഹാൾ അത്യാനുധിക സൗകര്യങ്ങളോടു കൂടി നവീകരിച്ചു.

25 മലയാളത്തിൽ കൈകാര്യം ചെയ്ത ഫയലുകൾ

2023 വർഷത്തിൽ വകുപ്പിൽ മലയാളത്തിൽ കൈകാര്യം ചെയ്ത ഫയലുകളുടെ വിശദവിവരങ്ങൾ ചുവടെ ചേർക്കുന്നു.

- റിപ്പോർട്ടു വർഷം മലയാളത്തിൽ ലഭിച്ച തപാലുകളുടെ എണ്ണം - 76153
- മലയാളത്തിൽ നടപടി സ്വീകരിച്ച ഫയലുകളുടെ എണ്ണം - 65592
- മലയാളത്തിൽ തീർപ്പാക്കിയ ഫയലുകളുടെ എണ്ണം - 49533

26 വിവരാവകാശ നിയമം - 2005 നടപ്പാക്കൽ

വിവരാവകാശ നിയമം - 2005 പ്രകാരം ഫാക്ടറിസ് ആൻറ് ബോയിലേഴ്സ് സ്റ്റേറ്റ് പബ്ലിക് ഇൻഫർമേഷൻ ഓഫീസർ, അപ്പലേറ്റ് അതോറിറ്റി എന്നിവരെ നാമനിർദ്ദേശം ചെയ്തിട്ടുണ്ട്. ആയതിന്റെ വിശദാംശങ്ങൾ അനുബന്ധം 11 -ൽ ചേർത്തിരിക്കുന്നു.

വിവരാവകാശ നിയമ പ്രകാരം 2023-2024 സാമ്പത്തിക വർഷം ലഭിച്ച അപേക്ഷകളെ സംബന്ധിച്ച വിവരങ്ങൾ ചുവടെ ചേർക്കുന്നു.

ആകെ ലഭിച്ച അപേക്ഷകൾ	- 260
തീർപ്പാക്കിയത്	- 260
വിവരം നൽകിയത്	- 260
നിരസിച്ച അപേക്ഷയുടെ എണ്ണം	- ഇല്ല
അപേക്ഷാ ഫീസ്	- 1,540/-
ഡോക്യുമെന്റ് നൽകിയ ഇനത്തിൽ ലഭിച്ച ഫീസ്	- 3,424/-
ആകെ	- 4,964/-
സംസ്ഥാന വിവരാവകാശ കമ്മീഷനിൽ അപ്ലീൽ പോയ കേസുകൾ	- ഇല്ല

27 സേവനാവകാശ നിയമം നടപ്പാക്കൽ

പൊതുജനങ്ങൾക്കായി വകുപ്പ് ചെയ്യുന്ന മുഴുവൻ സേവനങ്ങളും സേവനാവകാശം 2012 -ന്റെ പരിധിയിൽ നൽകി വരുന്നു. ഇതിന്റെ ഭാഗമായി എല്ലാ മാസവും പ്രതിമാസ പുരോഗതി റിപ്പോർട്ട് സർക്കാരിലേക്ക് നൽകി വരുന്നു.

28 വകുപ്പിൽ രൂപീകരിച്ചിട്ടുള്ള മോണിറ്ററിംഗ് കമ്മിറ്റികൾ

വകുപ്പിലെ വിവിധ ഓഫീസുകളിൽ സ്ത്രീകൾക്കു നേരെയുള്ള അതിക്രമങ്ങൾക്കെതിരെയുള്ള പരാതികൾ സ്വീകരിക്കുന്നതിനും പരിഹരിക്കുന്നതിനുമായി ഒരു ഇന്റേണൽ കംപ്ലയിന്റ്സ് കമ്മിറ്റി രൂപീകരിച്ചിട്ടുണ്ട് . 2023 വർഷത്തിൽ ഇത്തരം പരാതികൾ ഒന്നുംതന്നെ ലഭിച്ചിട്ടില്ല.

29 വരവു ചെലവ് കണക്കുകൾ

2023-2024 സാമ്പത്തിക വർഷത്തെ വരവ് ചെലവ് കണക്കുകൾ യഥാക്രമം അനുബന്ധം 12(എ), 12(ബി) എന്നിവയിൽ കൊടുത്തിരിക്കുന്നു. ചെലവുകൾ സംബന്ധിച്ചുള്ള കണക്കുകളുടെ ഡിപ്പാർട്ടുമെന്റൽ റിക്കൺസിലിയേഷൻ 2024 മാർച്ച് 31 വരെ പൂർത്തീകരിച്ചിട്ടുണ്ട്.

2023-2024 സാമ്പത്തിക വർഷത്തിൽ വകുപ്പിലെ ബഡ്ജറ്റ് വിഹിതം അനുബന്ധം -13 ആയി ചേർത്തിരിക്കുന്നു.

30. 2023-24 സാമ്പത്തിക വർഷത്തിൽ ഭരണാനുമതി ലഭിച്ച സ്കീമുകൾ

2023-2024 സാമ്പത്തിക വർഷത്തിൽ താഴെ പറയുന്ന വിവിധ പദ്ധതി കമ്പോണന്റുകൾക്കായി സർക്കാരിൽ നിന്നും ഭരണാനുമതി ലഭിക്കുകയുണ്ടായി.

1. ജി.ഐ. എസ് പ്രോജക്ട്
2. ഇ-സിസ്റ്റമാറ്റിക് അപ്രോച്ച് ഫോർ ഫെസിലിറ്റേഷൻ ആന്റ് എൻഫോഴ്സ്മെന്റ് ഇൻ എം.എസ്.എം.ഇ. സെക്ടർ (e-SAFE)
3. ഗ്രിവാൻസ് റിഡ്രെസൽ ആപ്
4. മൊബൈൽ മെഡിക്കൽ എക്സാമിനേഷൻ യൂണിറ്റ്
5. കമ്പ്യൂട്ടറൈസേഷൻ

6. ആലുവ, പെരുമ്പാവൂർ ഓഫീസുകൾ കാക്കനാട് CHEMREC കെട്ടിടത്തിൽ സജ്ജീകരിക്കുന്നത്

7. കൊല്ലം ഐ. എച്ച്. എൽ കെട്ടിടത്തിന്റെ മേൽക്കൂര പുനർനിർമ്മാണം

2023-2024 സാമ്പത്തിക വർഷത്തിൽ 530 ലക്ഷം രൂപാ ലഭിച്ചതിൽ 142.66 ലക്ഷം രൂപാ ചെലവായി. എന്നാൽ ചില പരിശീലന പരിപാടികളും ചില പദ്ധതികളുടെ ഫണ്ട് വിനിയോഗങ്ങളും യഥാസമയത്ത് നടത്താൻ കഴിയാത്തതിനാൽ ബാക്കി തുക സർക്കാരിലേക്ക് സറണ്ടർ ചെയ്യുകയുണ്ടായി.

2023-2024 സാമ്പത്തിക വർഷത്തിലെ ശമ്പളയിനത്തിലെ ചെലവുകൾ സംബന്ധിച്ച വിശദാംശങ്ങൾ അനുബന്ധം- 14 ആയി ചേർത്തിരിക്കുന്നു.

31. വാഹനങ്ങൾ

2023-2024 സാമ്പത്തിക വർഷത്തിൽ വകുപ്പിന് ഒരു ബൈക്ക് ഉൾപ്പെടെ ആകെ 9 വാഹനങ്ങൾ ഉണ്ട്. ഇതിൽ ഒരു വാഹനം 15 വർഷം പൂർത്തിയാക്കിയതും ഒരു ഇലക്ട്രിക് വാഹനം അനെർട്ടിൽ നിന്നും wet lease വ്യവസ്ഥയിൽ എടുത്തിട്ടുള്ളതും നിലവിൽ dry lease-ലേക്ക് മാറ്റിയിട്ടുള്ളതുമാണ് . ഇവ കൂടാതെയുള്ള രണ്ട് വാഹനങ്ങൾ കണ്ടും ചെയ്യുന്നതിന് സർക്കാരിൽ നിന്നും ഉത്തരവ് ലഭിച്ചിട്ടുണ്ട് . മേൽ പറഞ്ഞ 9 വാഹനങ്ങൾ കൂടാതെ 2023-2024 സാമ്പത്തിക വർഷത്തിൽ ROCERS പദ്ധതിക്കു വേണ്ടി ഒരു ഇലക്ട്രിക് വാഹനം അനെർട്ടിൽ നിന്നും dry lease വ്യവസ്ഥയിൽ എടുത്തിട്ടുണ്ട് . കൂടാതെ, എറണാകുളം ജോയിന്റ് ഡയറക്ടറുടെ നിയന്ത്രണത്തിൽ ഒരു സുരക്ഷാരഥവും ഉണ്ട്. ഇത് കൊച്ചിൻ ഷിപ്പ്യാർഡ് സംഭാവന ചെയ്തതാണ് . ഇതിന്റെ ഇൻഷുറൻസ് , റിപ്പയർ, മെയിന്റനൻസ് എന്നീ ചെലവുകൾ സുരക്ഷാരഥം ഉപയോഗിച്ചുള്ള പരിശീലനത്തിൽ നിന്നും ലഭിക്കുന്ന ഫണ്ട് ഉപയോഗിച്ചാണ് നിർവഹിക്കുന്നത്.

30 സിറ്റിസൺസ് ചാർട്ടർ (പൗരാവകാശരേഖ)

ഫാക്ടറീസ് & ബോയിലേഴ്സ് വകുപ്പിന്റെ പൗരാവകാശ രേഖ, വകുപ്പിന്റെ വെബ് സൈറ്റായ www.fabkerala.gov.in-ൽ ലഭ്യമാണ്.

31 കമ്മിറ്റികളും കോൺഫറൻസുകളും

റിപ്പോർട്ടു വർഷം താഴെ പറയുന്ന ബോർഡുകളിലും കമ്മിറ്റികളിലും ഫാക്ടറീസ് ആന്റ് ബോയിലേഴ്സ് ഡയറക്ടർ അംഗമായി തുടരുന്നു.

- 1 കേരളാ സ്റ്റേറ്റ് പൊല്യൂഷൻ കൺട്രോൾ ബോർഡ്
 - 1 സെൻട്രൽ ബോയിലേഴ്സ് ബോർഡ്
 - 2 സൈറ്റ് അപ്രെസൽ കമ്മിറ്റി
 - 3 ഗ്രീൻ ചാനൽ ക്ലിയറൻസ് കമ്മിറ്റി
 - 4 ചീഫ് ഇൻസ്പെക്ടേഴ്സ് ഓഫ് ഫാക്ടറീസ് അന്തർ സംസ്ഥാന കോൺഫറൻസ്
 - 5 എനർജി മാനേജ്മെന്റ് സെൻറർ ഗവേണിംഗ് കൗൺസിൽ
 - 6 സ്റ്റേറ്റ് ബോർഡ് ഫോർ സിംഗിൾ വിൻഡോ ക്ലിയറൻസ്
 - 7 സേഫ്റ്റി അവാർഡ് ജഡ്ജിംഗ് കമ്മിറ്റി
 - 8 കശുവണ്ടി വ്യവസായ ബന്ധസമിതി
 - 9 നാഷണൽ സേഫ്റ്റി കൗൺസിൽ (കേരളാ ചാപ്റ്റർ) എക്സിക്യൂട്ടീവ് കമ്മിറ്റി
 - 10 സ്റ്റേറ്റ് ലെവൽ ഇലക്ട്രിക്കൽ ആക്സിലറേറ്റ് പ്രിവൻഷൻ കമ്മിറ്റി
 - 11 കേരള ഇൻസ്റ്റിറ്റ്യൂട്ട് ഓഫ് വെൽഫിംഗ് & റിസർച്ച് ഗവേണിംഗ് കമ്മിറ്റി

- 12 കെമിക്കൽ എമർജൻസി ഹാൻഡിലിംഗ് സൊസൈറ്റി ഗവേണിംഗ് കമ്മിറ്റി
- 13 സ്റ്റേറ്റ് ലെവൽ കോർഡിനേഷൻ കമ്മിറ്റി
- 14 കേരളാ സ്റ്റേറ്റ് പൊല്യൂഷൻ കൺട്രോൾ ബോർഡ് അവാർഡ് ജഡ്ജിംഗ് കമ്മിറ്റി

32 ഫാക്ടറീസ് & ബോയിലേഴ്സ് ഡയറക്ടർ പങ്കെടുത്ത കമ്മിറ്റികളും മീറ്റിംഗുകളും

ഫാക്ടറീസ് & ബോയിലേഴ്സ് വകുപ്പിന്റെ പ്രവർത്തനങ്ങൾക്ക് ഏറെ ഗുണകരമാകുന്ന വിവിധ കമ്മിറ്റികളിലും മീറ്റിംഗുകളിലും വകുപ്പ് ഡയറക്ടർ റിപ്പോർട്ടു വർഷം പങ്കെടുക്കുകയുണ്ടായി . ചീഫ് സെക്രട്ടറി തലത്തിലുള്ള യോഗങ്ങളിലും , തൊഴിൽ വകുപ്പു സെക്രട്ടറി വിവിധ വകുപ്പുതലവൻമാരുമായി നടത്തുന്ന പ്രതിമാസ അവലോകന യോഗങ്ങളിലും ഡയറക്ടർ പങ്കെടുക്കുകയുണ്ടായി. കൂടാതെ ചീഫ് ഇൻസ്പെക്ടർമാരുടെ ദേശീയതല യോഗങ്ങളിലും പൊല്യൂഷൻ കൺട്രോൾ ബോർഡ് , നാഷണൽ സേഫ്റ്റി കൗൺസിൽ, ബോയിലർ അറ്റൻഡൻസ് , ബോയിലർ ഓപ്പറേഷൻ എഞ്ചിനീയേഴ്സ് കോംപിറ്റൻസ് എക്സാമിനേഷൻ ബോർഡ് മീറ്റിംഗുകൾ, ഡിപ്പാർട്ടുമെന്റൽ പ്രമോഷൻ കമ്മിറ്റി, ഡിപ്പാർട്ടുമെന്റൽ കോൺഫറൻസുകൾ, ഓഫീസ് മേധാവികളുടെയും ജില്ലാ കളക്ടർമാരുടെയും വാർഷിക പൊതുയോഗം, റീജിയണൽ മീറ്റിംഗുകൾ, സൈറ്റ് അപ്രെസൽ കമ്മിറ്റി മീറ്റിംഗുകൾ, സേഫ്റ്റി അവാർഡ് ജഡ്ജിംഗ് കമ്മിറ്റി മീറ്റിംഗുകൾ എന്നിവയിലും ഫാക്ടറീസ് ആൻറ് ബോയിലേഴ്സ് ഡയറക്ടർ പങ്കെടുക്കുകയുണ്ടായി. 2023 വർഷത്തിൽ ഡയറക്ടർ പങ്കെടുത്ത മീറ്റിംഗുകളുടെ വിവരം അനുബന്ധം 5(എ) ആയി ചേർത്തിരിക്കുന്നു.

33 ഇന്റേണൽ ഓഡിറ്റും അവയുടെ തുടർ നടപടികളും

ഓരോ കലണ്ടർ വർഷവും വകുപ്പുതല പരിശോധന നടത്തുന്നതിന് ഒരു പട്ടിക തയ്യാറാക്കി ഉപഓഫീസുകളിൽ അറിയിക്കുകയും അതനുസരിച്ച് ഫിനാൻസ് ഓഫീസർ, ജൂനിയർ സൂപ്രണ്ട്, മൂന്ന് ക്ലാർക്കുമാർ എന്നിവരുടേയ്ക്ക് ടീം ആഭ്യന്തര പരിശോധന നടത്തുകയും ചെയ്യുന്നുണ്ട്.

മേഖലാ ജോയിന്റ് ഡയറക്ടർമാരുടെ ഓഫീസുകളിൽ വർഷത്തിലൊരിക്കലും ഇൻസ്പെക്ടർ ഓഫ് ഫാക്ടറീസ് & ബോയിലേഴ്സ്, അഡീഷണൽ ഫാക്ടറി ഇൻസ്പെക്ടർ എന്നിവരുടെ ഓഫീസുകളിൽ രണ്ട് വർഷത്തിലൊരിക്കലും പരിശോധന നടത്തി വരുന്നു.

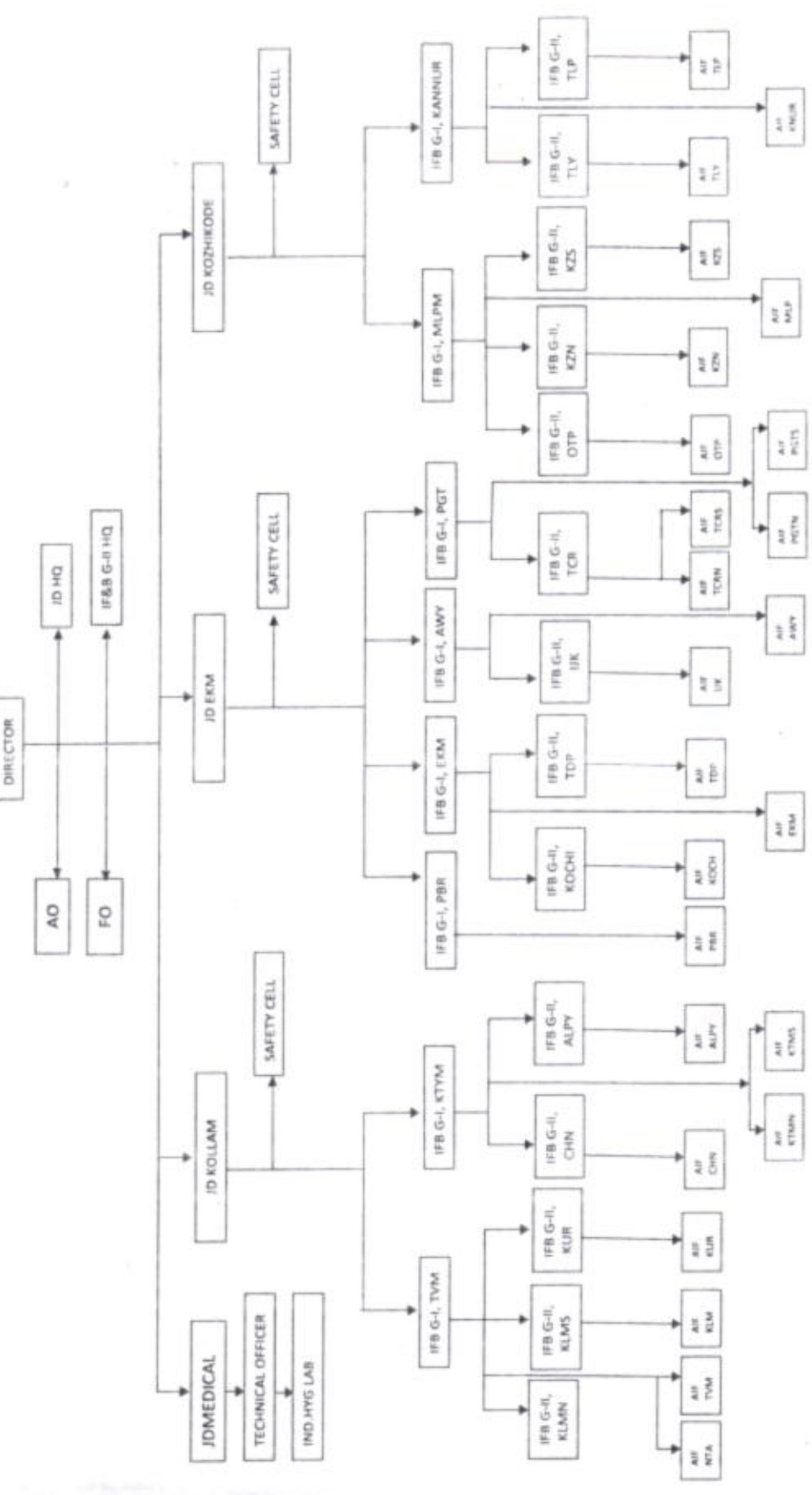
2023 വർഷത്തിൽ കൊല്ലം, എറണാകുളം, കോഴിക്കോട് എന്നീ മൂന്ന് മേഖലകളിലായി 20 ഓഫീസുകൾ പരിശോധിച്ചു.

34 കാഷ്യൂ സ്പെഷ്യൽ ഓഫീസ്, കൊല്ലം

2021 ഡിസംബറിൽ ശ്രീ. വിപിൻ പി .എം .-നെ സ്പെഷ്യൽ കാഷ്യൂ ഇൻസ്പെക്ടർ ഗ്രേഡ് 2 (ഇൻ ചാർജ്) ആയി നിയമിച്ചു. റിപ്പോർട്ട് വർഷം ഇദ്ദേഹം അധിക ചാർജ് വഹിക്കുന്നു. ശ്രീ. ഷിരീഷ് കെ. ആണ് കാഷ്യൂ സ്പെഷ്യൽ ഓഫീസർ.

(ഒപ്പ്)
ഫാക്ടറീസ് & ബോയിലേഴ്സ് ഡയറക്ടർ

Anexure
Organisation Chart of Factories & Boilers Department



അനുബന്ധം - 1 ബി

വകുപ്പിലെ വിവിധ തസ്തികകളിൽ അനുവദിച്ചിട്ടുള്ള ഉദ്യോഗസ്ഥരുടെ എണ്ണം

1	ഡയറക്ടർ ഓഫ് ഫാക്ടറീസ് ആന്റ് ബോയിലേഴ്സ്	:	1
2	സീനിയർ ജോയിന്റ് ഡയറക്ടർ ഓഫ് ഫാക്ടറീസ് ആന്റ് ബോയിലേഴ്സ്	:	1
3	ജോയിന്റ് ഡയറക്ടർ ഓഫ് ഫാക്ടറീസ് ആന്റ് ബോയിലേഴ്സ്	:	5
4	ജോയിന്റ് ഡയറക്ടർ ഓഫ് ഫാക്ടറീസ് ആന്റ് ബോയിലേഴ്സ് (മെഡിക്കൽ)	:	1
5	അഡ്മിനിസ്ട്രേറ്റീവ് ഓഫീസർ	:	1
6	ഫിനാൻസ് ഓഫീസർ	:	1
7	ടെക്നിക്കൽ ഓഫീസർ	:	1
8	ഇൻസ്പെക്ടർ ഓഫ് ഫാക്ടറീസ് ആന്റ് ബോയിലേഴ്സ് ഗ്രേഡ് I	:	8
9	ഇൻസ്പെക്ടർ ഓഫ് ഫാക്ടറീസ് ആന്റ് ബോയിലേഴ്സ് ഗ്രേഡ് II	:	18
10	ഇൻസ്പെക്ട്രസ് ഓഫ് ഫാക്ടറീസ് (വ്യമൺ)	:	1
11	ടെക്നിക്കൽ അസിസ്റ്റന്റ് (കെമിക്കൽ)	:	1
12	കെമിക്കൽ ഇൻസ്പെക്ടർ	:	4
13	മെഡിക്കൽ ഓഫീസർ	:	4
14	അഡീഷണൽ ഇൻസ്പെക്ടർ ഓഫ് ഫാക്ടറീസ്	:	25
15	സീനിയർ സൂപ്രണ്ട്	:	3
16	ഹെഡ് സ്റ്റാറ്റിസ്റ്റിഷ്യൻ	:	1
17	ജൂനിയർ സൂപ്രണ്ട്	:	6
18	ഹെഡ് അക്കൗണ്ട്	:	1
19	സീനിയർ ക്ലാർക്ക്	:	50
20	ക്ലാർക്ക് / ക്ലാർക്ക് ടൈപ്പിസ്റ്റ്	:	51
21	ടൈപ്പിസ്റ്റ്	:	6
22	കോൺഫിഡൻഷ്യൽ അസിസ്റ്റന്റ്	:	5
23	ഹെഡ് ഡ്രാഫ്റ്റ്സ്മാൻ	:	1
24	ഡ്രാഫ്റ്റ്സ്മാൻ	:	6
25	കെമിസ്റ്റ്	:	1
26	നേഴ്സിംഗ് അസിസ്റ്റന്റ്	:	1
27	ലാബ് അസിസ്റ്റന്റ്	:	1
28	ലാബ് അറ്റൻഡന്റ്	:	1
29	ലൈബ്രറിയൻ ഗ്രേഡ് 4	:	1
30	ഡ്രൈവർ	:	8
31	പ്യൂൺ/ നൈറ്റ് വാച്ച്മാൻ	:	54
32	ഫുൾടൈം സ്വീപ്പർ	:	1
33	കമ്പ്യൂട്ടർ ഓപ്പറേറ്റർ	:	1
	ആകെ		271

അനുബന്ധം - 02
അഫീസുകളുടെയും ഉദ്യോഗസ്ഥരുടെയും വിവരങ്ങൾ

(1) ഡയറക്ടറേറ്റ്

ഉദ്യോഗപ്പേര്	ഓഫീസ് ഫോൺ നമ്പർ	ഉദ്യോഗസ്ഥന്റെ പേര്	കാലാവധി
(1)	(2)	(3)	(4)
ഡയറക്ടർ ഓഫ് ഫാക്ടറിസ് ആന്റ് ബോയിലേഴ്സ്	0471-2441597	ശ്രീ. പി. പ്രമോദ്	01.03.2015 മുതൽ റിപ്പോർട്ടു വർഷം തുടരുന്നു
ജോയിന്റ് ഡയറക്ടർ ഓഫ് ഫാക്ടറിസ് ആന്റ് ബോയിലേഴ്സ് (ഹെഡ് ക്വാർട്ടേഴ്സ്)	0471-2441597	ശ്രീ. ഷാബുജാൻ . റ്റി . കെ .	06.09.2021 മുതൽ റിപ്പോർട്ടു വർഷം തുടരുന്നു
ഇൻസ്പെക്ടർ ഓഫ് ഫാക്ടറിസ് & ബോയിലേഴ്സ് ഗ്രേഡ് 2 (ഹെഡ് ക്വാർട്ടേഴ്സ്)	0471-2441597	ശ്രീ . രമേഷ് ചന്ദ്രൻ . ആർ	13.09.2021 മുതൽ റിപ്പോർട്ടു വർഷം തുടരുന്നു
അഡ്മിനിസ്ട്രേറ്റീവ് ഓഫീസർ	0471-2441597	ശ്രീമതി. പ്രസീന. എൻ	09.06.2020 മുതൽ റിപ്പോർട്ടു വർഷം തുടരുന്നു
ഫിനാൻസ് ഓഫീസർ	0471-2441597	ശ്രീമതി. ബിന്ദു എസ് .ജി	08.06.2020 മുതൽ 31.05.2023 വരെ
		ശ്രീമതി. ഗീതാകുമാരി	01.07.2023 മുതൽ റിപ്പോർട്ടു വർഷം തുടരുന്നു
ഹെഡ് സ്റ്റാറ്റിസ്റ്റീഷ്യൻ	0471-2441597	ശ്രീ .എസ്. യശോധരൻ	01.10.2015 മുതൽ 31.05.2023 വരെ
		ശ്രീമതി. സോന കെ .	02.08.2023 മുതൽ 31.12.2023 വരെ
സീനിയർ സൂപ്രണ്ട്	0471-2441597	ശ്രീമതി. ബിന്ദു അമ്മാൾ പി. എസ്.	30.06.2022 മുതൽ റിപ്പോർട്ടു വർഷം തുടരുന്നു
ഹെഡ് ഡ്രാഫ്റ്റ്സ്മാൻ	0471-2441597	ശ്രീ. ഹരികൃഷ്ണൻ ആർ.	06.09.2022 മുതൽ റിപ്പോർട്ടു വർഷം തുടരുന്നു
ടെക്നിക്കൽ ഓഫീസർ	0471-2441597	ശ്രീ. ജയകുമാർ ജി.	06.01.2021 മുതൽ റിപ്പോർട്ടു വർഷം തുടരുന്നു
കെമിക്കൽ ഇൻസ്പെക്ടർ	0471-2441597	ശ്രീമതി. എസ് . ബി. ബീന	11.09.2002 മുതൽ റിപ്പോർട്ടു വർഷം തുടരുന്നു
കോൺഫിഡൻഷ്യൽ അസിസ്റ്റന്റ് സെലക്ഷൻ ഗ്രേഡ്	0471-2441597	ശ്രീമതി. ചന്ദ്രവേണി ആർ .	01.06.2018 മുതൽ റിപ്പോർട്ടു വർഷം തുടരുന്നു

(2) ജോയിന്റ് ഡയറക്ടർ ഓഫ് ഫാക്ടറീസ് ആന്റ് ബോയിലേഴ്സ്, കൊല്ലം

ഉദ്യോഗപ്പേര്	ഓഫീസ് ഫോൺ നമ്പർ	ഉദ്യോഗസ്ഥന്റെ പേര്	കാലാവധി
ജോയിന്റ് ഡയറക്ടർ ഓഫ് ഫാക്ടറീസ് & ബോയിലേഴ്സ്	0474-2970254	ശ്രീ. അനിൽ കുര്യാക്കോസ്	30.11.2022 മുതൽ റിപ്പോർട്ടു വർഷം തുടരുന്നു
ഇൻസ്പെക്ടർ ഓഫ് ഫാക്ടറീസ് ആന്റ് ബോയിലേഴ്സ് ഗ്രേഡ് 2 (സേഫ്റ്റി സെൽ)	0474-2970254	-	ഒഴിവ്
കെമിക്കൽ ഇൻസ്പെക്ടർ (സേഫ്റ്റി സെൽ)	0474-2970254	ശ്രീ. ബി. സിയാദ്	14.10.2005 മുതൽ 31.05.2023 വരെ
സീനിയർ സൂപ്രണ്ട്	0474-2970254	ശ്രീമതി. വൽസല കെ. എൻ.	23.06.2022 മുതൽ റിപ്പോർട്ടു വർഷം തുടരുന്നു

(3) ജോയിന്റ് ഡയറക്ടർ ഓഫ് ഫാക്ടറീസ് ആന്റ് ബോയിലേഴ്സ്, എറണാകുളം

ഉദ്യോഗപ്പേര്	ഓഫീസ് ഫോൺ നമ്പർ	ഉദ്യോഗസ്ഥന്റെ പേര്	കാലാവധി
ജോയിന്റ് ഡയറക്ടർ ഓഫ് ഫാക്ടറീസ് & ബോയിലേഴ്സ്	0484-2952258	ശ്രീ. സുരജ് കൃഷ്ണൻ ആർ. (ഇൻ ചാർജ്)	01.04.2022 മുതൽ 07.07.2023 വരെ
ജോയിന്റ് ഡയറക്ടർ ഓഫ് ഫാക്ടറീസ് & ബോയിലേഴ്സ്	0484-2952258	ശ്രീ. നിതീഷ് ദേവരാജ്	07.07.2023 മുതൽ റിപ്പോർട്ടു വർഷം തുടരുന്നു
ഇൻസ്പെക്ടർ ഓഫ് ഫാക്ടറീസ് ആന്റ് ബോയിലേഴ്സ് ഗ്രേഡ് 2 (സേഫ്റ്റി സെൽ)	0484-2952258	ശ്രീ. ലാൽ വർഗ്ഗീസ്	01.03.2016 മുതൽ റിപ്പോർട്ടു വർഷം തുടരുന്നു
മെഡിക്കൽ ഓഫീസർ	0484-2952258	ഡോ. മുഹമ്മദ് സമീർ ടി.	28.06.2022 മുതൽ റിപ്പോർട്ടു വർഷം തുടരുന്നു
സീനിയർ സൂപ്രണ്ട്	0484-2952258	ശ്രീ. കെ. സതീഷ്	04.04.2017 മുതൽ റിപ്പോർട്ടു വർഷം തുടരുന്നു

(4) ജോയിന്റ് ഡയറക്ടർ ഓഫ് ഫാക്ടറിസ് ആന്റ് ബോയിലേഴ്സ്, കോഴിക്കോട്

ഉദ്യോഗപ്പേര്	ഓഫീസ് ഫോൺ നമ്പർ	ഉദ്യോഗസ്ഥന്റെ പേര്	കാലാവധി
ജോയിന്റ് ഡയറക്ടർ ഓഫ് ഫാക്ടറിസ് & ബോയിലേഴ്സ്	0495-2370508	ശ്രീ. എൻ .ജെ . മൂനീർ	06.09.2021 മുതൽ 24.10.2023 വരെ
		ശ്രീ. കണ്ണയ്യൻ എ . (ഇൻചാർജ്)	25.10.2023 മുതൽ 13.11.2023 വരെ
		ശ്രീ. എൻ .ജെ . മൂനീർ	14.11.2023 മുതൽ റിപ്പോർട്ടു വർഷം തുടരുന്നു
കെമിക്കൽ ഇൻസ്പെക്ടർ	0495-2370508	-	ഒഴിവ്
മെഡിക്കൽ ഓഫീസർ	0495-2370508	-	ഒഴിവ്
ഇൻസ്പെക്ടർ ഓഫ് ഫാക്ടറിസ് ആന്റ് ബോയിലേഴ്സ് ഗ്രേഡ് 2 (സേഫ്റ്റി സെൽ)	0495-2370508	-	ഒഴിവ്

5) ജോയിന്റ് ഡയറക്ടർ ഓഫ് ഫാക്ടറിസ് ആന്റ് ബോയിലേഴ്സ്, (മെഡിക്കൽ)

ഉദ്യോഗപ്പേര്	ഓഫീസ് ഫോൺ നമ്പർ	ഉദ്യോഗസ്ഥന്റെ പേര്	കാലാവധി
ജോയിന്റ് ഡയറക്ടർ ഓഫ് ഫാക്ടറിസ് ആന്റ് ബോയിലേഴ്സ് (മെഡിക്കൽ)	0474-2765130	ഡോ. റുബൻ സി . സിനിൾ	01.03.2014 മുതൽ റിപ്പോർട്ടു വർഷം തുടരുന്നു

6) ഇൻഡസ്ട്രിയൽ ഹൈജീൻ ലബോറട്ടറി, കൊല്ലം

ഉദ്യോഗപ്പേര്	ഓഫീസ് ഫോൺ നമ്പർ	ഉദ്യോഗസ്ഥന്റെ പേര്	കാലാവധി
ടെക്നിക്കൽ അസിസ്റ്റന്റ് (കെമിക്കൽ)	0474-2970272	ശ്രീ. കെ. ശ്രീകുമാർ	15.07.2002 മുതൽ റിപ്പോർട്ടു വർഷം തുടരുന്നു

1. ഫാക്ടറി ഇൻസ്പെക്ടർമാരുടെ വിവരങ്ങൾ

ഉദ്യോഗപ്പേര്	ഓഫീസ് ഫോൺ നമ്പർ	ഉദ്യോഗസ്ഥന്റെ പേര്	കാലാവധി
(1)	(2)	(3)	(4)
ഇൻസ്പെക്ടർ ഓഫ് ഫാക്ടറീസ് ആന്റ് ബോയിലേഴ്സ് ഗ്രേഡ് 1, തിരുവനന്തപുരം	0471-2431458	ശ്രീ. പ്രിജി . എസ് . ദാസ്	22.09.2021 മുതൽ റിപ്പോർട്ടു വർഷം തുടരുന്നു
ഇൻസ്പെക്ടർ ഓഫ് ഫാക്ടറീസ് ആന്റ് ബോയിലേഴ്സ് ഗ്രേഡ് 2, കൊല്ലം (സൗത്ത്)	0474-2795022	ശ്രീ. വിപിൻ പി .എം.	16.09.2021 മുതൽ റിപ്പോർട്ടു വർഷം തുടരുന്നു
ഇൻസ്പെക്ടർ ഓഫ് ഫാക്ടറീസ് ആന്റ് ബോയിലേഴ്സ് ഗ്രേഡ് 2, കൊല്ലം (നോർത്ത്)	0474-2795022	ശ്രീ. വിപിൻ പി .എം. (ഇൻചാർജ്)	16.09.2021 മുതൽ റിപ്പോർട്ടു വർഷം തുടരുന്നു
ഇൻസ്പെക്ടർ ഓഫ് ഫാക്ടറീസ് ആന്റ് ബോയിലേഴ്സ് ഗ്രേഡ് 2, കൂണ്ടറ	0474-2522225	ശ്രീ. സജിത്ത്. എസ് . എസ് .	17.09.2021 മുതൽ റിപ്പോർട്ടു വർഷം തുടരുന്നു
ഇൻസ്പെക്ടർ ഓഫ് ഫാക്ടറീസ് ആന്റ് ബോയിലേഴ്സ് ഗ്രേഡ് 2, ചെങ്ങന്നൂർ	0479-2455570	ശ്രീ. രാജീവ് ആർ	13.09.2021 മുതൽ റിപ്പോർട്ടു വർഷം തുടരുന്നു
ഇൻസ്പെക്ടർ ഓഫ് ഫാക്ടറീസ് ആന്റ് ബോയിലേഴ്സ് ഗ്രേഡ് 2, കോട്ടയം	0481-2562131	ശ്രീ. ജിജു പി .	24.09.2021 മുതൽ റിപ്പോർട്ടു വർഷം തുടരുന്നു
ഇൻസ്പെക്ടർ ഓഫ് ഫാക്ടറീസ് ആന്റ് ബോയിലേഴ്സ് ഗ്രേഡ് 1, ആലപ്പുഴ	0477-2238463	ശ്രീ. സലീംരാജ് ജെ .	17.09.2021 മുതൽ റിപ്പോർട്ടു വർഷം തുടരുന്നു
ഇൻസ്പെക്ടർ ഓഫ് ഫാക്ടറീസ് ആന്റ് ബോയിലേഴ്സ് ഗ്രേഡ് 1, എറണാകുളം	0484-2422272	ശ്രീ. നിതീഷ് ദേവരാജ്	07.09.2016 മുതൽ 07.07.2023 വരെ
		ശ്രീ. ഷാജികുമാർ കെ. ആർ. (ഇൻ ചാർജ്)	07.07.2023 മുതൽ റിപ്പോർട്ടു വർഷം തുടരുന്നു
ഇൻസ്പെക്ടർ ഓഫ് ഫാക്ടറീസ് ആന്റ് ബോയിലേഴ്സ് ഗ്രേഡ് 1, ആലുവ	0484-2623166	ശ്രീ. ഷാജികുമാർ കെ. ആർ.	22.09.2021 മുതൽ റിപ്പോർട്ടു വർഷം തുടരുന്നു
ഇൻസ്പെക്ടർ ഓഫ് ഫാക്ടറീസ് ആന്റ് ബോയിലേഴ്സ് ഗ്രേഡ് 1, പെരുമ്പാവൂർ	0484-2623166	ശ്രീ. പ്രമോദ് പി.	20.09.2021 മുതൽ റിപ്പോർട്ടു വർഷം തുടരുന്നു

(1)	(2)	(3)	(4)
ഇൻസ്പെക്ടർ ഓഫ് ഫാക്ടറീസ് ആന്റ് ബോയിലേഴ്സ് ഗ്രേഡ് 1, പാലക്കാട്	0491-2505669	ശ്രീ. കണ്ണയ്യൻ എ.	29.08.2018 മുതൽ 12.07.2023 വരെ
		ശ്രീ. അനീഷ് കുര്യാക്കോസ് (ഇൻ ചാർജ്)	12.07.2023 മുതൽ റിപ്പോർട്ടു വർഷം തുടരുന്നു
ഇൻസ്പെക്ടർ ഓഫ് ഫാക്ടറീസ് ആന്റ് ബോയിലേഴ്സ് ഗ്രേഡ് 2, കൊച്ചി	0484-2232525	ശ്രീ. രാജീവ് എ. എൻ.	30.09.2019 മുതൽ റിപ്പോർട്ടു വർഷം തുടരുന്നു
ഇൻസ്പെക്ടർ ഓഫ് ഫാക്ടറീസ് ആന്റ് ബോയിലേഴ്സ് ഗ്രേഡ് 2, തൊടുപുഴ	0486-2222936	ശ്രീ. റോബർട്ട് ജെ. ബെഞ്ചമിൻ	25.09.2019 മുതൽ റിപ്പോർട്ടു വർഷം തുടരുന്നു
ഇൻസ്പെക്ടർ ഓഫ് ഫാക്ടറീസ് ആന്റ് ബോയിലേഴ്സ് ഗ്രേഡ് 2, തൃശൂർ	0487-2364183	ശ്രീ. അനീഷ് കുര്യാക്കോസ്	03.10.2019 മുതൽ റിപ്പോർട്ടു വർഷം തുടരുന്നു
ഇൻസ്പെക്ടർ ഓഫ് ഫാക്ടറീസ് ആന്റ് ബോയിലേഴ്സ് ഗ്രേഡ് 2, ഇരിഞ്ഞാലക്കുട	0480-2820951	ശ്രീ. ഷിബു. വി. ആർ.	25.09.2019 മുതൽ റിപ്പോർട്ടു വർഷം തുടരുന്നു
ഇൻസ്പെക്ടർ ഓഫ് ഫാക്ടറീസ് & ബോയിലേഴ്സ് ഗ്രേഡ് 2, കോഴിക്കോട് (നോർത്ത്)	0495-2371678	ശ്രീ. സജു മാത്യു	06.07.2018 മുതൽ റിപ്പോർട്ടു വർഷം തുടരുന്നു
ഇൻസ്പെക്ടർ ഓഫ് ഫാക്ടറീസ് & ബോയിലേഴ്സ് ഗ്രേഡ് 2, കോഴിക്കോട് (സൗത്ത്)	0495-2370202	ശ്രീ. അഖിൽ സോമൻ	08.09.2021 മുതൽ റിപ്പോർട്ടു വർഷം തുടരുന്നു
ഇൻസ്പെക്ടർ ഓഫ് ഫാക്ടറീസ് & ബോയിലേഴ്സ് ഗ്രേഡ് 1, മലപ്പുറം	0483-2734859	ശ്രീ. കൈലാസ് കുമാർ. എൽ	25.09.2021 മുതൽ റിപ്പോർട്ടു വർഷം തുടരുന്നു
ഇൻസ്പെക്ടർ ഓഫ് ഫാക്ടറീസ് & ബോയിലേഴ്സ് ഗ്രേഡ് 2, ഒറ്റപ്പാലം	0466-2247585	ശ്രീ. വിനേഷ് സി . ഡി.	25.07.2019 മുതൽ റിപ്പോർട്ടു വർഷം തുടരുന്നു
ഇൻസ്പെക്ടർ ഓഫ് ഫാക്ടറീസ് & ബോയിലേഴ്സ് ഗ്രേഡ് 2, തലശ്ശേരി	0490-2321725	ശ്രീ. വിനോദ് കുമാർ ടി. ടി. (ഇൻ ചാർജ്)	10.09.2021 മുതൽ റിപ്പോർട്ടു വർഷം തുടരുന്നു
ഇൻസ്പെക്ടർ ഓഫ് ഫാക്ടറീസ് & ബോയിലേഴ്സ് ഗ്രേഡ് 1, കണ്ണൂർ	0497-2700908	ശ്രീ. രാധാകൃഷ്ണൻ പി .	29.12.2018 മുതൽ റിപ്പോർട്ടു വർഷം തുടരുന്നു.
ഇൻസ്പെക്ടർ ഓഫ് ഫാക്ടറീസ് & ബോയിലേഴ്സ് ഗ്രേഡ് 2, തളിപ്പറമ്പ്	0460-2202243	ശ്രീ. വിനോദ് കുമാർ ടി. ടി.	05.07.2018 മുതൽ റിപ്പോർട്ടു വർഷം തുടരുന്നു

II. അഡീഷണൽ ഫാക്ടറി ഇൻസ്പെക്ടർമാരുടെ വിവരങ്ങൾ

ഉദ്യോഗപ്പേര്	ഓഫീസ് ഫോൺ നമ്പർ	ഉദ്യോഗസ്ഥന്റെ പേര്	കാലാവധി
അഡീഷണൽ ഇൻസ്പെക്ടർ ഓഫ് ഫാക്ടറീസ് , തിരുവനന്തപുരം	0471-2471458	ശ്രീമതി. നവറോസ് ബീന എസ്.	05.07.2019 മുതൽ 25.10.2023 വരെ
		ശ്രീമതി. ഷാമ എസ് .	26.10.2023 മുതൽ റിപ്പോർട്ടു വർഷം തുടരുന്നു
അഡീഷണൽ ഇൻസ്പെക്ടർ ഓഫ് ഫാക്ടറീസ് , നെയ്യാറ്റിൻകര	0471-2471458	ശ്രീ. സതീഷ് ചന്ദ്രൻ എ .	15.12.2021 മുതൽ 25.10.2023 വരെ
		ശ്രീമതി. നവറോസ് ബീന എസ് .	26.10.2023 മുതൽ റിപ്പോർട്ടു വർഷം തുടരുന്നു
അഡീഷണൽ ഇൻസ്പെക്ടർ ഓഫ് ഫാക്ടറീസ് , കൊല്ലം	0474-2795022	ശ്രീമതി. സലീല എസ് .	10.08.2022 മുതൽ 31.05.2023 വരെ
		ശ്രീമതി. ബബിത ജി . മേനോൻ	26.10.2023 മുതൽ റിപ്പോർട്ടു വർഷം തുടരുന്നു
അഡീഷണൽ ഇൻസ്പെക്ടർ ഓഫ് ഫാക്ടറീസ് , കൂണ്ടറ	0474-2522225	ശ്രീ. ജോസ് വി . വിനോദ്	30.06.2021 മുതൽ റിപ്പോർട്ടു വർഷം തുടരുന്നു
അഡീഷണൽ ഇൻസ്പെക്ടർ ഓഫ് ഫാക്ടറീസ് , ചെങ്ങന്നൂർ	0479-2455570	ശ്രീമതി. ശ്രീലത സി .	29.06.2021 മുതൽ റിപ്പോർട്ടു വർഷം തുടരുന്നു
അഡീഷണൽ ഇൻസ്പെക്ടർ ഓഫ് ഫാക്ടറീസ് , ആലപ്പുഴ	0477-2238463	ശ്രീ. അഭിലാഷ് ആർ .	28.06.2021 മുതൽ റിപ്പോർട്ടു വർഷം തുടരുന്നു
അഡീഷണൽ ഇൻസ്പെക്ടർ ഓഫ് ഫാക്ടറീസ് , കോട്ടയം അഡീഷണൽ ഇൻസ്പെക്ടർ ഓഫ് ഫാക്ടറീസ് , കോട്ടയം (സൗത്ത്)	0481-2562131	ശ്രീമതി. ബബിത ജി . മേനോൻ	01.07.2019 മുതൽ 24.10.2023 വരെ
		ശ്രീ. വിപിൻ മുരളി	25.10.2023 മുതൽ റിപ്പോർട്ടു വർഷം തുടരുന്നു
അഡീഷണൽ ഇൻസ്പെക്ടർ ഓഫ് ഫാക്ടറീസ് , കോട്ടയം (നോർത്ത്)	0481-2562131	ശ്രീ. സന്തോഷ് കുമാർ എസ് .	01.10.2019 മുതൽ റിപ്പോർട്ടു വർഷം തുടരുന്നു
അഡീഷണൽ ഇൻസ്പെക്ടർ ഓഫ് ഫാക്ടറീസ് , എറണാകുളം	0484-2421868	ശ്രീമതി. ഗീതാദേവി സി .	10.08.2022 മുതൽ റിപ്പോർട്ടു വർഷം തുടരുന്നു
അഡീഷണൽ ഇൻസ്പെക്ടർ ഓഫ് ഫാക്ടറീസ് , ആലുവ	0484-2623166	ശ്രീമതി. ഷാമ എസ്.	16.03.2020 മുതൽ 25.10.2023 വരെ
		ശ്രീമതി. സിമി എച്ച്.	26.10.2023 മുതൽ റിപ്പോർട്ടു വർഷം തുടരുന്നു
അഡീഷണൽ ഇൻസ്പെക്ടർ ഓഫ് ഫാക്ടറീസ് , പെരുമ്പാവൂർ	0484-2623166	ശ്രീമതി. ബീന എസ്.	04.07.2019 മുതൽ റിപ്പോർട്ടു വർഷം തുടരുന്നു

അഡീഷണൽ ഇൻസ്പെക്ടർ ഓഫ് ഫാക്ടറീസ് , പാലക്കാട് (നോർത്ത്)	0491-2505456	ശ്രീ. പ്രമോദ് എം.	01.07.2021 മുതൽ റിപ്പോർട്ടു വർഷം തുടരുന്നു
അഡീഷണൽ ഇൻസ്പെക്ടർ ഓഫ് ഫാക്ടറീസ് , പാലക്കാട് (സൗത്ത്)	0491-2505456	ശ്രീ. സുരേഷ് കുമാർ സി . ടി .	01.07.2021 മുതൽ റിപ്പോർട്ടു വർഷം തുടരുന്നു
അഡീഷണൽ ഇൻസ്പെക്ടർ ഓഫ് ഫാക്ടറീസ് , കൊച്ചി	0484-2232525	ശ്രീമതി. അജിത്കുമാർ കെ. കെ.	13.12.2021 മുതൽ റിപ്പോർട്ടു വർഷം തുടരുന്നു
അഡീഷണൽ ഇൻസ്പെക്ടർ ഓഫ് ഫാക്ടറീസ് , തൊടുപുഴ	0486-2222936	ശ്രീമതി. ആഷാമോൾ വി. പി.	11.07.2019 മുതൽ റിപ്പോർട്ടു വർഷം തുടരുന്നു
അഡീഷണൽ ഇൻസ്പെക്ടർ ഓഫ് ഫാക്ടറീസ് , തൃശൂർ (സൗത്ത്)	0487-2364183	ശ്രീ. സുരേഷ് പി .	05.08.2019 മുതൽ 31.05.2023 വരെ
		ശ്രീ. ജോസ് ആർ . (ഇൻ ചാർജ്)	01.06.2023 മുതൽ 25.10.2023 വരെ
		ശ്രീ. ഉണ്ണികൃഷ്ണൻ കെ.	25.10.2023 മുതൽ റിപ്പോർട്ടു വർഷം തുടരുന്നു
അഡീഷണൽ ഇൻസ്പെക്ടർ ഓഫ് ഫാക്ടറീസ് , തൃശൂർ (നോർത്ത്)	0487-2364183	ശ്രീ. ജോസ് ആർ .	22.09.2022 മുതൽ റിപ്പോർട്ടു വർഷം തുടരുന്നു
അഡീഷണൽ ഇൻസ്പെക്ടർ ഓഫ് ഫാക്ടറീസ് , ഇരിഞ്ഞാലക്കുട	0480-2825727	ശ്രീമതി. സിമി എച്ച് .	20.09.2021 മുതൽ 26.10.2023 വരെ
		ശ്രീ . ഷിബു വി . ആർ (ഇൻ ചാർജ്)	26.10.2023 മുതൽ 01.11.2023 വരെ
		ശ്രീ. സതീഷ് ചന്ദ്രൻ എ.	02.11.2023 മുതൽ റിപ്പോർട്ടു വർഷം തുടരുന്നു
അഡീഷണൽ ഇൻസ്പെക്ടർ ഓഫ് ഫാക്ടറീസ് , കോഴിക്കോട് നോർത്ത്	0495-2371678	ശ്രീ. പ്രോജിത്ത് കെ .	20.06.2022 മുതൽ റിപ്പോർട്ടു വർഷം തുടരുന്നു
അഡീഷണൽ ഇൻസ്പെക്ടർ ഓഫ് ഫാക്ടറീസ് , കോഴിക്കോട് സൗത്ത്	0495-2370003	ശ്രീ. ശശി സി .എം .	01.07.2021 മുതൽ 31.05.2023 വരെ
		ശ്രീ. പ്രോജിത്ത് കെ .(ഇൻ ചാർജ്)	01.06.2023 മുതൽ 25.10.2023 വരെ
		ശ്രീ. രമേഷ് കുമാർ എൻ. പി .	25.10.2023 മുതൽ റിപ്പോർട്ടു വർഷം തുടരുന്നു
അഡീഷണൽ ഇൻസ്പെക്ടർ ഓഫ് ഫാക്ടറീസ് , മലപ്പുറം	0485-2731859	ശ്രീ. രമേഷ് ടി .	03.07.2019 മുതൽ റിപ്പോർട്ടു വർഷം തുടരുന്നു

അഡീഷണൽ ഇൻസ്പെക്ടർ ഓഫ് ഫാക്ടറീസ് , ഒറ്റപ്പാലം	0466-2248086	ശ്രീമതി. സുധ ജി .	23.03.2020 മുതൽ റിപ്പോർട്ടു വർഷം തുടരുന്നു
അഡീഷണൽ ഇൻസ്പെക്ടർ ഓഫ് ഫാക്ടറീസ് , തലശ്ശേരി	0490-2321724	ശ്രീമതി. സയീദ കെ. കെ .	07.07.2021 മുതൽ റിപ്പോർട്ടു വർഷം തുടരുന്നു
അഡീഷണൽ ഇൻസ്പെക്ടർ ഓഫ് ഫാക്ടറീസ് , കണ്ണൂർ	0497-2760908	ശ്രീ. താധാകൃഷ്ണൻ പി . (ഇൻചാർജ്)	09.11.2022 മുതൽ റിപ്പോർട്ടു വർഷം തുടരുന്നു
അഡീഷണൽ ഇൻസ്പെക്ടർ ഓഫ് ഫാക്ടറീസ് , തളിപ്പറമ്പ്	0460-2200309	ശ്രീ. പ്രദീപ് പള്ളിപ്രവാൻ	31.08.2018 മുതൽ റിപ്പോർട്ടു വർഷം തുടരുന്നു

അനുബന്ധം - 03

ക്രമ നമ്പർ	ഉദ്യോഗസ്ഥന്റെ പേരും തസ്തികയും	ഡെപ്യൂട്ടേഷനിൽ ജോലി ചെയ്യുന്ന ഓഫീസ്	ഫാക്ടറീസ് ആന്റ് ബോയിലേഴ്സ് വകുപ്പിലേയ്ക്ക് തിരികെ ജോലിയിൽ പ്രവേശിച്ച തീയതി
1.	ശ്രീ . ഉസ്മാൻ എ . കെ . സീനിയർ ക്ലർക്ക്	കേരള കെട്ടിട നിർമ്മാണ തൊഴിലാളി ക്ഷേമനിധി ബോർഡ് , വയനാട്	--
2.	ശ്രീ . പ്രമോദ് മാധവൻ ഓഫീസ് അറ്റൻഡന്റ്	ബിവറേജസ് കോർപ്പറേഷൻ, വയനാട്	--

അനുബന്ധം - 04

സർവ്വീസിൽ നിന്നും വിരമിച്ച /മരണപ്പെട്ടവരുടെ വിവരങ്ങൾ

ക്രമ നമ്പർ	ഉദ്യോഗസ്ഥന്റെ പേര്	തസ്തിക	വിരമിച്ച / മരണപ്പെട്ട തീയതി
1.	ശ്രീ. സജീവൻ എ. എൻ.	അഡീഷണൽ ഇൻസ്പെക്ടർ ഓഫ് ഫാക്ടറീസ്	28.12.2023
2.	ശ്രീ. സിയാദ് ബി.	കെമിക്കൽ ഇൻസ്പെക്ടർ	31.05.2023
3.	ശ്രീ. യശോധരൻ എസ്.	ഹെഡ് സ്റ്റാറ്റിസ്റ്റിഷ്യൻ	31.05.2023
4.	ശ്രീ. സുരേഷ് പി.	അഡീഷണൽ ഇൻസ്പെക്ടർ ഓഫ് ഫാക്ടറീസ്	31.05.2023
5.	ശ്രീ. ശശി ചേട്ടന്റെവിട മീത്തൽ	അഡീഷണൽ ഇൻസ്പെക്ടർ ഓഫ് ഫാക്ടറീസ്	31.05.2023
6.	ശ്രീമതി. സലീല എസ്.	അഡീഷണൽ ഇൻസ്പെക്ടർ ഓഫ് ഫാക്ടറീസ്	31.05.2023

7.	ശ്രീ. രതീഷ് കുമാർ എം. ജി.	ക്ലാർക്ക് (8 വർഷ ഹയർഗ്രേഡ്)	31.05.2023
8.	ശ്രീ. ഉണ്ണികൃഷ്ണൻ എം. പി.	ഓഫീസ് അറ്റൻഡന്റ് (15 വർഷ ഹയർഗ്രേഡ്)	31.05.2023
9.	ശ്രീ. ബാലകൃഷ്ണൻ ഐ.	പാർട്ട് ടൈം സൂപ്പർ	31.12.2023

അനുബന്ധം - 4 ബി

ശിക്ഷാ നടപടികളുടെ വിവരം

2023 വർഷത്തിൽ ഈ വകുപ്പിൽ ജീവനക്കാർക്കെതിരെ ശിക്ഷാ നടപടികൾ ഒന്നും സ്വീകരിച്ചിട്ടില്ല.

അനുബന്ധം - 05

പരിശീലന പരിപാടി

ഐ .എം .ജി . പരിശീലന പരിപാടികൾ				
ക്രമ നമ്പർ	ഉദ്യോഗസ്ഥന്റെ പേരും തസ്തികയും	പരിശീലന പരിപാടിയുടെ പേര്	സ്ഥലം	തീയതി
1.	ശ്രീ . ഷുബിൻ ജെ ., ക്ലർക്ക്	Sevottam (DARPG Sponsored Training Programme)	ഐ .എം .ജി ., തിരുവനന്തപുരം	03.06.2023
2.	1. ശ്രീ. അജയകുമാർ കെ .സി , സീനിയർ ക്ലർക്ക് 2. ശ്രീമതി. അഞ്ജു മോഹൻ, ക്ലർക്ക് 3. ശ്രീ. റെജി അലക്സ് , സീനിയർ ക്ലർക്ക് 4. ശ്രീ. അബ്ദുൾ റഷീദ് കെ ., സീനിയർ ക്ലർക്ക് 5. ശ്രീ. ബിനു എഫ്., ക്ലർക്ക് (HG)	Sevottam (DARPG Sponsored Training Programme)	Quilon Beach Hotel, Kollam	01.07.2023
3.	1. ശ്രീ. റോബർട്ട് ജെ . ബെഞ്ചമിൻ, ഇൻസ്പെക്ടർ ഓഫ് ഫാക്ടറീസ് & ബോയിലേഴ്സ് , ഗ്രേഡ് 2 2. ശ്രീമതി. ആഷാമോൾ വി . പി ., അഡീഷണൽ ഇൻസ്പെക്ടർ ഓഫ് ഫാക്ടറീസ് 3. ശ്രീമതി. സിമി എച്ച് ., അഡീഷണൽ ഇൻസ്പെക്ടർ ഓഫ് ഫാക്ടറീസ് 4. ശ്രീ. ജോസ് ആർ., അഡീഷണൽ ഇൻസ്പെക്ടർ ഓഫ് ഫാക്ടറീസ് 5. ശ്രീമതി. ഗീതാദേവി സി., അഡീഷണൽ ഇൻസ്പെക്ടർ ഓഫ് ഫാക്ടറീസ്	Court Procedure and Preparation of Statement of Facts for Various Departments	ഐ .എം .ജി ., കൊച്ചി	11.09.2023 മുതൽ 13.09.2023 വരെ

4.	ശ്രീമതി . ശ്രീലത എസ്., സീനിയർ ക്ലർക്ക് ശ്രീമതി . സ്വപ്ന കെ. എസ്., ക്ലർക്ക് - ടൈപ്പിസ്റ്റ് ശ്രീ. നിഖിൽ വി . ലിക്ടർ, ക്ലർക്ക്	Sevottam (DARPG Sponsored Training Programme)	ഗവൺമെന്റ് ഗസ്റ്റ് ഹൗസ് , എറണാകുളം	30.09.2023
5.	ശ്രീമതി . ഷാമ എസ്., അഡീഷണൽ ഇൻസ്പെക്ടർ ഓഫ് ഫാക്ടറീസ്	Professional Exellence in Administrative matters	ഐ .എം .ജി ., തിരുവനന്തപുരം	17.10.2023 മുതൽ 19.10.2023 വരെ
6.	1. ശ്രീ. രമേഷ് ചന്ദ്രൻ ആർ., ഇൻസ്പെക്ടർ ഓഫ് ഫാക്ടറീസ് & ബോയിലേഴ്സ് ഗ്രേഡ് 2 2. ശ്രീ. അബ്ദുൾ റഷീദ് കെ., ജൂനിയർ സൂപ്രണ്ട്	Management of Training	ഐ .എം .ജി ., തിരുവനന്തപുരം	16.10.2023 മുതൽ 20.10.2023 വരെ
7.	ശ്രീ .കൈലാസ് കുമാർ എൽ ., ഇൻസ്പെക്ടർ ഓഫ് ഫാക്ടറീസ് & ബോയിലേഴ്സ് ഗ്രേഡ് 2	Behaviour Dimensions in Governance	ഐ .എം .ജി ., തിരുവനന്തപുരം	17.10.2023 മുതൽ 19.10.2023 വരെ
8.	ശ്രീ. രാധാകൃഷ്ണൻ പി ., ഇൻസ്പെക്ടർ ഓഫ് ഫാക്ടറീസ് & ബോയിലേഴ്സ് , ഗ്രേഡ് 1	Healthy Ergonomics and Stress Management at Workplace	ഐ .എം .ജി ., തിരുവനന്തപുരം	25.10.2023 മുതൽ 27.10.2023 വരെ
9.	1. ശ്രീ . പ്രിജി എസ് . ദാസ് ഇൻസ്പെക്ടർ ഓഫ് ഫാക്ടറീസ് & ബോയിലേഴ്സ് , ഗ്രേഡ് 1 2. ശ്രീ . സജു മാത്യു , ഇൻസ്പെക്ടർ ഓഫ് ഫാക്ടറീസ് & ബോയിലേഴ്സ് , ഗ്രേഡ് 2	Court Procedure and Preparation of Statement of Facts	ഐ .എം .ജി ., തിരുവനന്തപുരം	21.11.2023 മുതൽ 23.11.2023 വരെ
10.	ശ്രീ . പ്രദീപ് ജോർജ്ജ് , ജൂനിയർ സൂപ്രണ്ട്	Recognised Trainers Development Programme on Direct Trainers Skills	ഐ .എം .ജി ., തിരുവനന്തപുരം	06.11.2023 മുതൽ 24.11.2023 വരെ
11.	ശ്രീമതി . സോന കെ ., ഹെഡ് സ്റ്റാറ്റിസ്റ്റിഷ്യൻ	Skill Enhancement Programme on e-Governance	ഐ .എം .ജി ., തിരുവനന്തപുരം	15.11.2023 മുതൽ 17.11.2023 വരെ
12.	1. ശ്രീ . സോനാമോൻ ജി ., ക്ലർക്ക് - ടൈപ്പിസ്റ്റ് 2. ശ്രീമതി . സുനിത എ ., സീനിയർ ക്ലർക്ക്	Sevottam (DARPG Sponsored Training Programme)	Ramadha by Wyndham, Alapppy	16.11.2023
13.	1. ശ്രീ . സജീവ് എം . പി ., സീനിയർ ക്ലർക്ക് 2. ശ്രീമതി . അഖില എസ് ., ക്ലർക്ക് - ടൈപ്പിസ്റ്റ്	Sevottam (DARPG Sponsored Training Programme)	Hotel Aida, Kottayam	15.11.2023

14.	ഡോ . രാമു ഒ . കെ . , മെഡിക്കൽ ഓഫീസർ	RT Development on DTS	ഐ .Ramadha by Wyndham, Alapppyഎം .ജി ., തിരുRamadha by Wyndham, Alapppy	20.11.2023 മുതൽ 24.11.2023 വരെ
15.	ശ്രീമതി . സുജ എസ് . എസ് ., ജൂനിയർ സൂപ്രണ്ട്	Internal Audit and Inspection	ഐ .എം .ജി ., തിരുവനന്തപുരം	27.11.2023 മുതൽ 29.11.2023 വരെ
16.	1. ശ്രീ . രാധാകൃഷ്ണൻ പി ., ഇൻസ്പെക്ടർ ഓഫ് ഫാക്ടറീസ് & ബോയിലേഴ്സ് , ഗ്രേഡ് 1 2. ശ്രീ . അനു ജേക്കബ് ജെ ., യു . ഡി . ടൈപ്പിസ്റ്റ്	Cyber Security Awareness	ഐ .എം .ജി ., തിരുവനന്തപുരം	21.11.2023 മുതൽ 23.11.2023 വരെ
17.	1. ശ്രീ . ഷാബുജാൻ ടി . കെ ., ജോയിന്റ് ഡയറക്ടർ ഓഫ് ഫാക്ടറീസ് & ബോയിലേഴ്സ് 2. ശ്രീ . സദുദീൻ എ ., സീനിയർ ക്ലർക്ക് 3. ശ്രീമതി . ദീപ സി . കെ ., സീനിയർ ക്ലർക്ക്	Sevottam (DARPG Sponsored Training Programme)	ഐ .എം .ജി ., തിരുവനന്തപുരം	30.11.2023
18.	1. ശ്രീ . രാമചന്ദ്രൻ റ്റി .പി ., സെലക്ഷൻ ഗ്രേഡ് ടൈപ്പിസ്റ്റ് 2. ശ്രീ . മാഹീൻ കണ്ണ ഓഫീസ് അറ്റൻഡന്റ്	Retirement Planning	ഐ .എം .ജി ., തിരുവനന്തപുരം	04.01.2024 മുതൽ 06.01.2024 വരെ
19.	ശ്രീമതി . ലേഖ കുട്ടപ്പൻ , സീനിയർ ക്ലർക്ക്	Sevottam (DARPG Sponsored Training Programme)	Hotel Moonlight Regency Thodupuzha	11.01.2024
20.	ശ്രീ . വിപിൻ പി . എം ., ഇൻസ്പെക്ടർ ഓഫ് ഫാക്ടറീസ് & ബോയിലേഴ്സ് ഗ്രേഡ് 2	Training Need Analysis	ഐ .എം .ജി ., തിരുവനന്തപുരം	15.01.2024 മുതൽ 20.01.2024 വരെ
21.	1. ശ്രീ . അബ്ദുൾ റഷീദ് കെ., ജൂനിയർ സൂപ്രണ്ട് 2. ശ്രീ . പ്രദീപ് ജോർജ്ജ് , ജൂനിയർ സൂപ്രണ്ട്	Constitutional Provisions, Conduct Rules and Disciplinary Rules	ഐ .എം .ജി ., തിരുവനന്തപുരം	08.01.2024 മുതൽ 10.01.2024 വരെ

22.	1. ശ്രീമതി . ചസ്മ പി .കെ . , സീനിയർ ക്ലർക്ക് 2. ശ്രീ . അർജുൻലാൽ എം . കെ ., സീനിയർ ക്ലർക്ക് 3. ശ്രീ . കരുണാകരൻ കെ . കെ ., സീനിയർ ക്ലർക്ക്	Sevottam (DARPG Sponsored Training Programme)	Hotel Rainbow Suits , KannurRamadha by Wyndham,Ramadha by Wyndham, Alapppy Alapppy	23.01.2024
23.	ശ്രീ . പ്രദീപ് ജോർജ്ജ് , ജൂനിയർ സൂപ്രണ്ട്	Recognised Trainers Development Programme on Design of Training	ഐ .എം .ജി ., തിരുവനന്തപുരം	05.02.2024 മുതൽ 24.02.2024 വരെ
24.	ശ്രീ . സജീന്ദ്രൻ എസ് ., സീനിയർ ക്ലർക്ക്	Service Rules and Office Procedure	ഐ .എം .ജി ., തിരുവനന്തപുരം	12.02.2024 മുതൽ 14.02.2024 വരെ
25.	ഡോ . രാമു ഒ . കെ ., മെഡിക്കൽ ഓഫീസർ	Trainer Development on Design of Training	ഐ .എം .ജി ., തിരുവനന്തപുരം	05.02.2024 മുതൽ 09.02.2024 വരെ
26.	ശ്രീ . അനൂ ജേക്കബ്ബ് ജെ ., യു . ഡി . ടൈപ്പിസ്റ്റ്	Workplace Conflict Resolution Strategies	ഐ .എം .ജി ., തിരുവനന്തപുരം	12.02.2024 മുതൽ 14.02.2024 വരെ
27.	1. ശ്രീമതി . സിമി എച്ച് ., അഡീഷണൽ ഇൻസ്പെക്ടർ ഓഫ് ഫാക്ടറീസ് 2. ശ്രീമതി . ഗീതാദേവി സി ., അഡീഷണൽ ഇൻസ്പെക്ടർ ഓഫ് ഫാക്ടറീസ്	Training on Excellence in Public Service Delivery	ഐ .എം .ജി ., കൊച്ചി	22.02.2024 മുതൽ 24.02.2024 വരെ
മറ്റു പരിശീലന പരിപാടികൾ				
ക്രമ നമ്പർ	ഉദ്യോഗസ്ഥന്റെ പേരും തസ്തികയും	പരിശീലന പരിപാടിയുടെ പേര്	പരിശീലന പരിപാടി സംഘാടകർ	തീയതി
1.	ശ്രീ . രാധാകൃഷ്ണൻ പി ., ഇൻസ്പെക്ടർ ഓഫ് ഫാക്ടറീസ് & ബോയിലേഴ്സ് , ഗ്രേഡ് 1	Geo spatial Technologies and Trends	Kerala State Remote Sensing and Environment Centre	20.12.2023 മുതൽ 22.12.2023 വരെ
2.	1. ശ്രീ . ഹരികൃഷ്ണൻ കെ.ആർ ., ഹെഡ് ഡ്രാഫ്റ്റ്സ്മാൻ 2. ശ്രീ . സുനിൽകുമാർ എസ് ., ഡ്രാഫ്റ്റ്സ്മാൻ 3. ശ്രീ . മേലനാഥൻ കെ ., ഡ്രാഫ്റ്റ്സ്മാൻ 4. ശ്രീ . അരുൺ ആർ ., ഡ്രാഫ്റ്റ്സ്മാൻ	Boiler Operation	BPCL – Kochi Refinery	03.08.2023 മുതൽ 04.08.2023 വരെ

3.	1. ശ്രീ . ബിജു എസ് ., ഡ്രാഫ്റ്റ്സ്മാൻ 2. ശ്രീ . എബിലിൻ റോയ് ഡ്രാഫ്റ്റ്സ്മാൻ 3. ശ്രീ . ഹരികൃഷ്ണൻ ജി ., ഡ്രാഫ്റ്റ്സ്മാൻ	Boiler Operation	BPCL – Kochi Refinery	09.08.2023 മുതൽ 10.08.2023 വരെ
4.	ശ്രീ .രമേഷ് ചന്ദ്രൻ ആർ ., ഇൻസ്പെക്ടർ ഓഫ് ഫാക്ടറീസ് & ബോയിലേഴ്സ് ഗ്രേഡ് 2	Green House Gas Inventory	Directorate of Environment and Climate Change	26.05.2023
5.	ശ്രീ . വിപിൻ പി . എം ., ഇൻസ്പെക്ടർ ഓഫ് ഫാക്ടറീസ് & ബോയിലേഴ്സ് ഗ്രേഡ് 2	Digital Signature and Public Key Infrastructure	Kerala University of of Digital Science and Public Key Infrastructure	29.05.2023
6.	ശ്രീ .രമേഷ് ചന്ദ്രൻ ആർ ., ഇൻസ്പെക്ടർ ഓഫ് ഫാക്ടറീസ് & ബോയിലേഴ്സ് ഗ്രേഡ് 2	One Day Workshop on 5G Uses Cases	Kerala State IT Mission	09.08.2023
7.	1. ശ്രീ . അനു ജേക്കബ്ബ് ജെ ., യു . ഡി . ടൈപ്പിസ്റ്റ് 2. ശ്രീ . ബഷീർ കെ . എം ., സീനിയർ ക്ലർക്ക്	International Hacking and Cyber Security Briefing “COcOn”	Kerala Police	06.10.2023 മുതൽ 07.10.2023 വരെ
8.	1. ശ്രീ . വിപിൻ പി . എം ., ഇൻസ്പെക്ടർ ഓഫ് ഫാക്ടറീസ് & ബോയിലേഴ്സ് ഗ്രേഡ് 2 2. ശ്രീ . പ്രദീപ് ജോർജ്ജ് , ജൂനിയർ സൂപ്രണ്ട്	Emerging Technologies	Kerala State IT Mission	04.10.2023
9.	ശ്രീ . ഷാബുജാൻ ടി . കെ ., ജോയിന്റ് ഡയറക്ടർ ഓഫ് ഫാക്ടറീസ് & ബോയിലേഴ്സ്	Grievance Redressal Officers – Persons with Disabilities	State Commissionerate for Persons with Disabilities	19.10.2023
10.	1. ശ്രീ . പ്രദീപ് ജോർജ്ജ് , ജൂനിയർ സൂപ്രണ്ട് 2. ശ്രീ . അനു ജേക്കബ്ബ് ജെ ., യു . ഡി . ടൈപ്പിസ്റ്റ്	E-office EMD Administration and Decentralisation	Kerala State IT Mission	19.10.2023
11.	1. ശ്രീ . ഷാബുജാൻ ടി . കെ ., ജോയിന്റ് ഡയറക്ടർ ഓഫ് ഫാക്ടറീസ് & ബോയിലേഴ്സ് 2. ശ്രീ . വിപിൻ പി . എം ., ഇൻസ്പെക്ടർ ഓഫ് ഫാക്ടറീസ് & ബോയിലേഴ്സ് ഗ്രേഡ് 2	Huddle Global 2023	Kerala Startup Mission	16.11.2023 മുതൽ 18.11.2023 വരെ
12.	1. ശ്രീമതി . സുധ എസ് ., ക്ലർക്ക് - ടൈപ്പിസ്റ്റ് 2. ശ്രീമതി . ഷക്കീല എ . പി ., ക്ലർക്ക് - ടൈപ്പിസ്റ്റ് 3. ശ്രീമതി . ഷീജ എ . കെ ., സീനിയർ ക്ലർക്ക് 4. സോനാമോൻ ജി ., ക്ലർക്ക് - ടൈപ്പിസ്റ്റ്	Ubuntu and System Administration	Kerala State IT Mission	04.03.2024 മുതൽ 07.03.2024 വരെ

	<p>5. ശ്രീമതി . സുനിത എ ., സീനിയർ ക്ലർക്ക്</p> <p>6. ശ്രീമതി . ഷിജിമോൾ കെ ., ക്ലർക്ക് - ടൈപ്പിസ്റ്റ്</p>			
13.	<p>1. ശ്രീമതി . സുമ ആർ ., കോൺഫിഡൻഷ്യൽ അസിസ്റ്റന്റ്</p> <p>2. ശ്രീമതി . വിനിത കെ . സി ., ക്ലർക്ക് - ടൈപ്പിസ്റ്റ്</p> <p>3. ശ്രീ . പ്രദീപ് ഇ . ബി ., ക്ലർക്ക്</p> <p>4. ശ്രീമതി . ശ്രീജ എസ് ., സീനിയർ ക്ലർക്ക്</p>	Ubuntu, Libre Office and Malayalam Computing	Kerala State IT Mission	11.03.2024 മുതൽ 13.03.2024 വരെ
14.	<p>1. ശ്രീ . പ്രമോദ് പി ., ഡയറക്ടർ ഓഫ് ഫാക്ടറീസ് & ബോയിലേഴ്സ്</p> <p>2. ശ്രീ . ഷാബുജാൻ ടി . കെ ., ജോയിന്റ് ഡയറക്ടർ ഓഫ് ഫാക്ടറീസ് & ബോയിലേഴ്സ്</p> <p>3. ശ്രീ . സുരജ് കൃഷ്ണൻ ., ജോയിന്റ് ഡയറക്ടർ ഓഫ് ഫാക്ടറീസ് & ബോയിലേഴ്സ്</p> <p>4. ശ്രീ . അനിൽ കുര്യാക്കോസ്, ജോയിന്റ് ഡയറക്ടർ ഓഫ് ഫാക്ടറീസ് & ബോയിലേഴ്സ്</p> <p>5. ശ്രീ . മുനീർ എൻ . ജെ ., ജോയിന്റ് ഡയറക്ടർ ഓഫ് ഫാക്ടറീസ് & ബോയിലേഴ്സ്</p> <p>6. ശ്രീ . കണ്ണയൻ എ ., ജോയിന്റ് ഡയറക്ടർ ഓഫ് ഫാക്ടറീസ് & ബോയിലേഴ്സ്</p> <p>7. ശ്രീ . നിതീഷ് ദേവരാജ് ., ജോയിന്റ് ഡയറക്ടർ ഓഫ് ഫാക്ടറീസ് & ബോയിലേഴ്സ്</p> <p>8. ശ്രീ . രാധാകൃഷ്ണൻ പി ., ഇൻസ്പെക്ടർ ഓഫ് ഫാക്ടറീസ് & ബോയിലേഴ്സ് , ഗ്രേഡ് 1</p> <p>9. ശ്രീ . സലീംരാജ് ജെ ., ഇൻസ്പെക്ടർ ഓഫ് ഫാക്ടറീസ് & ബോയിലേഴ്സ് , ഗ്രേഡ് 1</p> <p>10. ശ്രീ . പ്രിജി എസ് . ദാസ്, ഇൻസ്പെക്ടർ ഓഫ് ഫാക്ടറീസ് & ബോയിലേഴ്സ് , ഗ്രേഡ് 1</p> <p>11. ശ്രീ.കൈലാസ് കുമാർ എൽ. ഇൻസ്പെക്ടർ ഓഫ് ഫാക്ടറീസ്</p>	Quantitative Risk Assessment (QRA) & Fire and Explosion Risk Analysis (FERA)	Air Product India Ltd.	24.11.2023

<p>& ബോയിലേഴ്സ് , ഗ്രേഡ് 1 12. ശ്രീ . പ്രമോദ് പി ., ഇൻസ്പെക്ടർ ഓഫ് ഫാക്ടറീസ് & ബോയിലേഴ്സ് , ഗ്രേഡ് 1 13. ശ്രീ . ഷിബു വി . ആർ ., ഇൻസ്പെക്ടർ ഓഫ് ഫാക്ടറീസ് & ബോയിലേഴ്സ് , ഗ്രേഡ് 2 14. ശ്രീ. അനീഷ് കുര്യാക്കോസ് ഇൻസ്പെക്ടർ ഓഫ് ഫാക്ടറീസ് & ബോയിലേഴ്സ് , ഗ്രേഡ് 2 15. ശ്രീ . ജിജു പി ., ഇൻസ്പെക്ടർ ഓഫ് ഫാക്ടറീസ് & ബോയിലേഴ്സ് , ഗ്രേഡ് 2 16. ശ്രീ . വിപിൻ പി . എം ., ഇൻസ്പെക്ടർ ഓഫ് ഫാക്ടറീസ് & ബോയിലേഴ്സ് ഗ്രേഡ് 2 17. ശ്രീ . ലാൽ വർഗീസ്, ഇൻസ്പെക്ടർ ഓഫ് ഫാക്ടറീസ് & ബോയിലേഴ്സ് ഗ്രേഡ് 2 18. ശ്രീ . വിനേഷ് സി . ഡി ., ഇൻസ്പെക്ടർ ഓഫ് ഫാക്ടറീസ് & ബോയിലേഴ്സ് ഗ്രേഡ് 2 19. ശ്രീ . രാജീവ് എ . എൻ ., ഇൻസ്പെക്ടർ ഓഫ് ഫാക്ടറീസ് & ബോയിലേഴ്സ് ഗ്രേഡ് 2 20. ശ്രീ. റോബർട്ട് ജെ. ബെഞ്ചമിൻ, ഇൻസ്പെക്ടർ ഓഫ് ഫാക്ടറീസ് & ബോയിലേഴ്സ് ഗ്രേഡ് 2 21. ശ്രീ .വിനോദ്കുമാർ റ്റി .റ്റി ., ഇൻസ്പെക്ടർ ഓഫ് ഫാക്ടറീസ് & ബോയിലേഴ്സ് ഗ്രേഡ് 2 22. ശ്രീ .സജിത്ത് എസ്.എസ്. ഇൻസ്പെക്ടർ ഓഫ് ഫാക്ടറീസ് & ബോയിലേഴ്സ് ഗ്രേഡ് 2 23. ശ്രീ . അഖിൽ സോമൻ , ഇൻസ്പെക്ടർ ഓഫ് ഫാക്ടറീസ് & ബോയിലേഴ്സ് ഗ്രേഡ് 2 24. ശ്രീ . ജയകുമാർ ജി., ടെക്നിക്കൽ ഓഫീസർ (കെമിക്കൽ) 25. ശ്രീ . ശ്രീകുമാർ കെ., കെമിക്കൽ ഇൻസ്പെക്ടർ</p>			
--	--	--	--

26. ശ്രീമതി. ബീന എസ് . ബി ., കെമിക്കൽ ഇൻസ്പെക്ടർ			
--	--	--	--

- ഐ.എം.ജിയുടെ സ്റ്റേറ്റ് ട്രയിനിംഗ് പോളിസി (STP) പരിശീലന പരിപാടി മുഖേന വകുപ്പിലെ ജീവനക്കാർക്കായി ഐ.എം.ജി.-യുടെ തിരുവനന്തപുരം, കൊച്ചി, കോഴിക്കോട് കേന്ദ്രങ്ങളിൽ വച്ച് 4 പരിശീലന പരിപാടികൾ സംഘടിപ്പിച്ചു. ആകെ 120 പേർ പങ്കെടുത്തു.
- വിവരാവകാശ നിയമം സംബന്ധിച്ച് വകുപ്പിലെ ജീവനക്കാർക്കായി ഐ.എം.ജി. രണ്ട് ദിവസങ്ങളിലായി സംഘടിപ്പിച്ച ഓൺലൈൻ പരിശീലന പരിപാടിയിൽ ആകെ 154 പേർ പങ്കെടുത്തു.
- APSS പ്രോജക്ടിന്റെ ഭാഗമായി ക്രഷർ യൂണിറ്റുകളിലെ തൊഴിലാളികൾക്കും സൂപ്പർവൈസർമാർക്കുമായി 3 പരിശീലന പരിപാടികൾ സംഘടിപ്പിക്കുകയും 129 ക്രഷർ യൂണിറ്റുകളിൽ നിന്നുമായി 161 പേർ പങ്കെടുക്കുകയുമുണ്ടായി.
- ഫാക്ടറി തൊഴിലാളികൾ, സൂപ്പർവൈസർമാർ, ട്രേഡ് യൂണിയൻ നേതാക്കൾ, അതിഥി തൊഴിലാളികൾ തുടങ്ങിയവർക്കായി മേഖലാ ജോയിന്റ് ഡയറക്ടർമാർ മുഖേന എല്ലാ ജില്ലകളിലുമായി 55 പരിശീലന പരിപാടികൾ സംഘടിപ്പിക്കുകയും, 1453 ഫാക്ടറികളിലെ 3191 പേർ പങ്കെടുക്കുകയുമുണ്ടായി.
- ഐ.എൽ.ഒ.-യുടെ സഹകരണത്തോടെ തിരുവനന്തപുരത്ത് സംഘടിപ്പിച്ച Work Improvements in Small Enterprises (WISE) എന്ന ഒക്കുപ്പേഷണൽ സേഫ്റ്റി ആന്റ് ഹെൽത്ത് പരിശീലന പരിപാടിയിൽ തൊഴിലാളികൾ, ട്രേഡ് യൂണിയൻ പ്രതിനിധികൾ, തൊഴിൽ ദാതാക്കൾ, ഉദ്യോഗസ്ഥർ ഉൾപ്പെടെ 70 പേരും, എറണാകുളത്ത് സംഘടിപ്പിച്ച Works Improvements for Small Construction Sites (WISCON) എന്ന ഒക്കുപ്പേഷണൽ സേഫ്റ്റി ആന്റ് ഹെൽത്ത് പരിശീലന പരിപാടിയിൽ തൊഴിലാളികൾ, ട്രേഡ് യൂണിയൻ പ്രതിനിധികൾ, തൊഴിൽ ദാതാക്കൾ, ഉദ്യോഗസ്ഥർ ഉൾപ്പെടെ 40 പേരും പങ്കെടുക്കുകയുമുണ്ടായി.
- ഒക്കുപ്പേഷണൽ ഹെൽത്ത് സർവ്വേ (മെഡിക്കൽ ക്യാമ്പ്) 2023-24 സാമ്പത്തിക വർഷത്തിൽ എട്ട് മെഡിക്കൽ ക്യാമ്പുകൾ സംഘടിപ്പിക്കുകയും, ആകെ 1088 ഫാക്ടറി തൊഴിലാളികൾ പങ്കെടുക്കുകയും ചെയ്തു . കൂടാതെ, വകുപ്പിന്റെ സുരക്ഷാത്മക മുഖേനയുള്ള 6 പരിശീലന പരിപാടികളും സംഘടിപ്പിക്കുകയുമുണ്ടായി.

അനുബന്ധം 5 (എ)

1. OTI ൽ വച്ച് നടന്ന International Vision Zero Conclave on Occupational Safety and Health – “Surakshitham 2.0” സംഘടിപ്പിക്കുന്നതിന്റെ ഭാഗമായി രൂപീകരിച്ച ഓർഗനൈസിംഗ് കമ്മിറ്റിയുടെ വിവിധ തീയതികളിൽ നടന്ന റിവ്യൂ മീറ്റിംഗുകൾ.
2. ബഹു. തൊഴിലും പൊതുവിദ്യാഭ്യാസവും വകുപ്പു മന്ത്രിയുടെ ചേമ്പറിൽ നടന്ന മൂന്നാം നൂറുദിന കർമ്മപരിപാടിയുമായി ബന്ധപ്പെട്ട് തൊഴിൽവകുപ്പ് മുഖേന നടപ്പിലാക്കേണ്ടുന്ന പദ്ധതികൾ സംബന്ധിച്ച മീറ്റിംഗ്.
3. Online Service and e-governance activities സംബന്ധിച്ച് ചീഫ് സെക്രട്ടറിയുടെ അദ്ധ്യക്ഷതയിൽ നടന്ന ഓൺലൈൻ റിവ്യൂ മീറ്റിംഗ്.
4. ദേശീയ സുരക്ഷിതത്വ കൗൺസിലിന്റെ വിവിധ എക്സിക്യൂട്ടീവ് കമ്മിറ്റി മീറ്റിംഗുകൾ.
5. അഡീഷണൽ ചീഫ് സെക്രട്ടറി (ഫിനാൻസ്) ന്റെ അദ്ധ്യക്ഷതയിൽ നടന്ന Part VIII (Incentives for scrapping of old Vehicles) of the scheme for special assistance of states for capital investment for 2022-23 സംബന്ധിച്ച മീറ്റിംഗ്.
6. സംസ്ഥാന പൊല്യൂഷൻ കൺട്രോൾ ബോർഡിന്റെ വിവിധ ഹസാർഡ് വേസ്റ്റ് മാനേജ്മെന്റ് എക്സ്പേർട്സ് കമ്മിറ്റി മീറ്റിംഗുകൾ.

7. നിയമസഭാ സമുച്ചയത്തിലെ 3എ സമ്മേളന ഹാളിൽ വച്ച് നടന്ന വിഷയ നിർണ്ണയ സമിതി VII (വിദ്യുച്ഛക്തിയും തൊഴിലും തൊഴിലാളി ക്ഷേമവും) സാമ്പത്തിക വർഷത്തെ ധനാഭ്യർത്ഥകളുടെ സൂക്ഷ്മ പരിശോധന സംബന്ധിച്ച മീറ്റിംഗ്.
8. തിരുവനന്തപുരം മസ്കറ്റ് ഹോട്ടലിൽ വച്ച് നടന്ന കേരള സ്റ്റേറ്റ് പൊലുഷൻ കൺട്രോൾ ബോർഡിന്റെ 213 -ാമത് ബോർഡ് മീറ്റിംഗ്.
9. പ്ളാൻ ഫണ്ട് വിനിയോഗം സംബന്ധിച്ച് ബഹു. തൊഴിലും പൊതുവിദ്യാഭ്യാസവും വകുപ്പ് മന്ത്രിയുടെ അദ്ധ്യക്ഷതയിൽ നിയമസഭാചേമ്പറിൽ കൂടിയ റിവ്യൂ മീറ്റിംഗ്.
10. തൊഴിൽ വകുപ്പ് നടപ്പിലാക്കിവരുന്നതും പുതിയതായി പ്രഖ്യാപിക്കേണ്ടതുമായ പദ്ധതികളെ സംബന്ധിച്ചു ചർച്ച ചെയ്യുന്നതുമായി ബന്ധപ്പെട്ട് വകുപ്പു സെക്രട്ടറിയുടെ ചേമ്പറിൽ നടന്ന വകുപ്പുതലവൻമാരുടെ യോഗം.
11. 2023-24 സാമ്പത്തിക വർഷത്തേക്കുള്ള ധനാഭ്യർത്ഥനകൾ സംബന്ധിച്ചുള്ള പ്രമേയങ്ങൾ അവതരിപ്പിക്കുന്നതു സംബന്ധിച്ച് ബഹു. തൊഴിലും പൊതുവിദ്യാഭ്യാസവും വകുപ്പ് മന്ത്രിയുടെ നിയമസഭാ ചേമ്പറിൽ നടന്ന വകുപ്പു തലവൻമാരുടെ യോഗം.
12. ചീഫ് സെക്രട്ടറിയുടെ കമ്മിറ്റി റൂമിൽ നടന്ന 'Functioning of the Directorate of Factories & Boilers' സംബന്ധിച്ച റിവ്യൂ മീറ്റിംഗ്.
13. മന്ത്രിസഭയുടെ 2-ാം വാർഷികത്തോടനുബന്ധിച്ച് "കരുതലും കൈതാങ്ങും" എന്ന പേരിൽ പരാതി പരിഹാര അദാലത്ത് നടത്തുന്നത് സംബന്ധിച്ച് ചീഫ് സെക്രട്ടറിയുടെ അദ്ധ്യക്ഷതയിൽ നടന്ന ജില്ലാ കളക്ടർമാരുടെയും വകുപ്പു തലവൻമാരുടെയും ഓൺലൈൻ മീറ്റിംഗ്.
14. സംസ്ഥാന പരാതി പരിഹാര സംവിധാനങ്ങളുമായി ബന്ധപ്പെട്ട് രൂപീകരിച്ചിട്ടുള്ള സംസ്ഥാനതല പരാതി പരിഹാര കമ്മിറ്റിയുടെ വ്യവസായ വകുപ്പ് പ്രൻസിപ്പൽ സെക്രട്ടറി വിളിച്ചുചേർത്ത ഓൺലൈൻ മീറ്റിംഗ്.
15. വകുപ്പു സെക്രട്ടറിയുടെ അദ്ധ്യക്ഷതയിൽ നടന്ന Departmental Working Group മീറ്റിംഗ്.
16. എറണാകുളത്ത് വച്ച് നടന്ന ROCERS പദ്ധതിയുമായി ബന്ധപ്പെട്ട് NRSA യിലേയും IGCAR യിലേയും ശാസ്ത്രജ്ഞരുടെയും സാന്നിധ്യത്തിൽ ടി പദ്ധതിയുടെ ഒന്നാംഘട്ട പരിശോധനയും മീറ്റിംഗും.
17. വൈജ്ഞാനിക ഭരണനിർവ്വഹണം നടപ്പിലാക്കുന്നതുമായി ബന്ധപ്പെട്ട് തൊഴിൽ വകുപ്പ് രൂപീകരിച്ച വകുപ്പുതല പ്രത്യേക സമിതിയുടെ ഓൺലൈൻ മീറ്റിംഗ്.
18. ബാംഗ്ലൂരിലെ ISRO ആസ്ഥാനത്തിൽ വച്ച് ISRO ചെയർമാന്റെ അദ്ധ്യക്ഷതയിൽ IGCAR, NRSA യിലെ ശാസ്ത്രജ്ഞരുമായി നടന്ന ROCERS പദ്ധതിയുടെ റിവ്യൂ മീറ്റിംഗ്.
19. OTI-ൽ വച്ച് തൊഴിലാളികൾക്ക് നൽകേണ്ട വിവിധ തൊഴിൽ സുരക്ഷരത്ന വിഷയങ്ങളിൽ തയ്യാറാക്കിയ Virtual Reality പരിശീലനത്തിന്റെ പ്രസന്റേഷൻ.
20. പൊതുജന സമ്പർക്ക വകുപ്പിന്റെ നേതൃത്വത്തിൽ "എന്റെ കേരളം 2023 പ്രദർശന വിപണന മേള" സംഘടിപ്പിക്കുന്നത് സംബന്ധിച്ച് വകുപ്പിലെ ജോയിന്റ് ഡയറക്ടർമാരുമായി വീഡിയോ കോൺഫറൻസു മുഖേന നടത്തിയ മീറ്റിംഗ്.
21. തൊഴിൽ വകുപ്പ് സെക്രട്ടറിയുടെ ചേമ്പറിൽ കൂടിയ Repeal or reenactment of the Boilers Act 1923 സംബന്ധിച്ച മീറ്റിംഗ്.
22. ചീഫ് സെക്രട്ടറിയുടെ അദ്ധ്യക്ഷതയിൽ നടന്ന കേരള സ്റ്റേറ്റ് സിംഗിൾ വിൻഡോ ക്ളിയറൻസ് ബോർഡിന്റെ 35-മത് മീറ്റിംഗ്.
23. ചീഫ് ഇലക്ട്രിക്കൽ ഇൻസ്പെക്ടറേറ്റ് സംഘടിപ്പിച്ച National Electrical Safety Week 2023 സംബന്ധിച്ച് ചീഫ് ഇലക്ട്രിക്കൽ ഇൻസ്പെക്ടറുടെ നേതൃത്വത്തിൽ കൂടിയ പ്രഥമ മീറ്റിംഗ്.
24. പി.എസ്.സി. ഓഫീസിൽ വച്ച് നടന്ന ഡിപ്പാർട്ട്മെന്റ് പ്രമോഷൻ കമ്മിറ്റി (ലോവർ) മീറ്റിംഗ്.

25. ബഹു. തൊഴിലും പൊതുവിദ്യാഭ്യാസവും വകുപ്പ് മന്ത്രിയുടെ അദ്ധ്യക്ഷതയിൽ കൊല്ലം ആശ്രാമം ഗസ്റ്റ് ഹൗസിലെ കോൺഫറൻസ് ഹാളിൽ നടന്ന കശുവണ്ടി വ്യവസായ ബന്ധ സമിതി യോഗം.
26. Enactment of the Boilers Act, 1923 സംബന്ധിച്ച് അഡീഷണൽ ചീഫ് സെക്രട്ടറിയുടെ അദ്ധ്യക്ഷതയിൽ കൂടിയ മീറ്റിംഗ്.
27. ചെയർമാൻ എന്ന നിലയിൽ FACT കോർപ്പറേറ്റ് ഓഫീസിൽ വച്ച് നടന്ന KIWR, ഉദ്യോഗമണ്ഡലിന്റെ എക്സിക്യൂട്ടീവ് കമ്മിറ്റി മീറ്റിംഗ്.
28. കാഷ്യൂ സ്പെഷ്യൽ ഓഫീസ് പുനർ വിന്യസിച്ചിരിക്കുന്ന വകുപ്പിലെ തസ്തികകൾ സംബന്ധിച്ച് തൊഴിൽ വകുപ്പ് സെക്രട്ടറിയുടെ ചേമ്പറിൽ കൂടിയ മീറ്റിംഗ്.
29. മസ്കറ്റ് ഹോട്ടലിൽ വച്ച് ബഹു. ഹരിയാന തൊഴിൽ വകുപ്പ് മന്ത്രിയും ബഹു. കേരള തൊഴിലും പൊതുവിദ്യാഭ്യാസവും വകുപ്പ് മന്ത്രിയും നടത്തിയ മീറ്റിംഗ്.
30. Cochin University of Science and Technology-യുടെ Board of Studies in Chemical Engineering and Safety and Fire Engineering സംബന്ധിച്ച മീറ്റിംഗ്.
31. Decriminalization of offenses under the Boiler Act 1923 സംബന്ധിച്ച് അഡീഷണൽ സെക്രട്ടറി, Department for Promotion of Industry and Internal Trade-ന്റെ അദ്ധ്യക്ഷതയിൽ കൂടിയ മീറ്റിംഗ്.
32. ഔദ്യോഗികഭാഷ സംബന്ധിച്ച വിവിധ മീറ്റിംഗുകൾ.
33. വെംസ് ചെയർമാൻ എന്ന നിലയിൽ എറണാകുളം ജോയിന്റ് ഡയറക്ടർ ഓഫീസിൽ വച്ച് നടന്ന Chemical Emergency Handling Society-യുടെ മീറ്റിംഗ്.
34. OTI -ൽ വച്ച് നടന്ന International Vision Zero Conclave on Occupational Safety and Health- "Surakshitham 2.0"-ന്റെ വരവു ചെയലവുകൾ സംബന്ധിച്ച് ഫിനാൻസ് കമ്മിറ്റി ചെയർമാൻ അവതരിപ്പിച്ച ആഡിറ്റ് സ്റ്റേറ്റ്മെന്റ് അംഗീകരിക്കുന്നത് സംബന്ധിച്ച നടത്തിയ അന്തിമ മീറ്റിംഗ്.
35. ശ്രീ. രാജീവ് സിംഗ് റാക്കർ, അഡീഷണൽ സെക്രട്ടറി, Department for Promotion of Industry and Internal Trade ന്റെ അദ്ധ്യക്ഷതയിൽ കൂടിയ Presentation by Indian Oil Corporation on the proposal from oil refineries for amendment in the Indian Boiler Regulation for Inspection of Waste Heat Boilers in refineries സംബന്ധിച്ച മീറ്റിംഗ്.
36. സർക്കാർ സർവ്വീസിലെ പട്ടികജാതി /പട്ടികവർഗ്ഗ പ്രാതിനിധ്യം സംബന്ധിച്ച് ബഹു. മുഖ്യമന്ത്രിയുടെ അദ്ധ്യക്ഷതയിൽ കൂടിയ അവലോകന യോഗം.
37. Implementation of FABS SAFE – Real time monitoring of vehicles transporting hazardous products – സംബന്ധിച്ച് Startup പ്രതിനിധികളുമായും Hazardous materials transport ചെയ്യുന്ന MAH ഫാക്ടറി പ്രതിനിധികളുമായും നടന്ന മീറ്റിംഗ്.
38. അഡീഷണൽ ചീഫ് സെക്രട്ടറി (പവർ) ന്റെ അദ്ധ്യക്ഷതയിൽ കൂടിയ State level monitoring committee for Energy Conservation Activities in Kerala മീറ്റിംഗ്.
39. ദേശീയ സുരക്ഷിതത്വ സമിതിയുടെ എക്സിക്യൂട്ടീവ് കമ്മിറ്റിയുടെ വിവിധ തീയതികളിലെ മീറ്റിംഗുകൾ.
40. ബഹു. തൊഴിലും പൊതുവിദ്യാഭ്യാസവും വകുപ്പ് മന്ത്രിയുടെ അദ്ധ്യക്ഷതയിൽ കൂടിയ തൊഴിൽ വകുപ്പിന്റെ 2023-24 വർഷത്തെ ബഡ്ജറ്റ് അവലോകനവും 2024-25 വർഷത്തെ ബഡ്ജറ്റ് പ്രൊപ്പോസൽ തയ്യാറാക്കുന്ന വിഷയം സംബന്ധിച്ച് നടന്ന മീറ്റിംഗ്.
41. OTI -ൽ വച്ച് DGUV ജർമ്മനി Indo German Focal Point എന്നിവരുമായി സഹകരിച്ച് "Practical Implementation of Vision Zero in India" എന്ന വിഷയം സംബന്ധിച്ച ഓൺലൈൻ സെമിനാർ.

42. കേരളീയം - 2023 ബന്ധപ്പെട്ട് തൊഴിൽ വകുപ്പിലെ പ്രധാന പദ്ധതികളും അവയുടെ നേട്ടങ്ങളും വിശദാംശങ്ങളും ചർച്ച ചെയ്യുന്നതിനായി തൊഴിലും നൈപുണ്യവും വകുപ്പു സെക്രട്ടറിയുടെ അധ്യക്ഷതയിൽ കൂടിയ മീറ്റിംഗ്.
43. പ്ലാനിംഗ് ബോർഡിലെ കോൺഫറൻസ് ഹാളിൽ വച്ച് "Annual Plan 2024-25" ബന്ധപ്പെട്ട് മെമ്പർ തലത്തിൽ നടന്ന വകുപ്പു തലവൻമാരുടെ മീറ്റിംഗ്.
44. "OSH Activities in Kerala-2024" സംബന്ധിച്ച് ILO പ്രതിനിധികളുമായി നടത്തിയ ഓൺലൈൻ മീറ്റിംഗ്.
45. കേരളീയവുമായി ബന്ധപ്പെട്ട് "തൊഴിലാളികളുടെ ക്ഷേമവും തൊഴിലാളികളുടെ അവകാശവും" എന്ന വിഷയം സംബന്ധിച്ച് സെൻട്രൽ സ്റ്റേഡിയത്തിൽ നടന്ന സെമിനാർ.
46. തൊഴിലും നൈപുണ്യവും വകുപ്പിനു കീഴിലെ വകുപ്പുകളിലും അനുബന്ധ സ്ഥാപനങ്ങളിലും നടപ്പിലാക്കിയ ജനോപാകാരപ്രദമായ പദ്ധതികളും വികസന നേട്ടങ്ങളും സംബന്ധിച്ച് വിവരങ്ങൾ ചർച്ച ചെയ്യുന്നതിനും വിവരശേഖരണം പൂർത്തിയാക്കുന്നതിനുമായി തൊഴിലും നൈപുണ്യവും വകുപ്പ് സെക്രട്ടറിയുടെ അധ്യക്ഷതയിൽ കൂടിയ മീറ്റിംഗ്.
47. "Draft Training Modules for Competent Persons recognized under the Factories Act 1948" സംബന്ധിച്ച് കേന്ദ്ര തൊഴിൽ മന്ത്രാലയത്തിലെ ഡയറക്ടർ ജനറൽ (FAS) നടത്തിയ ചീഫ് ഇൻസ്പെക്ടർമാരുടെ മീറ്റിംഗ്.
48. കേരള സ്റ്റേറ്റ് പ്ലാനിംഗ് ബോർഡിലെ സമുച്ചി കോൺഫറൻസ് ഹാളിൽ വച്ച് ബഹു. തൊഴിലും പൊതുവിദ്യാഭ്യാസവും വകുപ്പ് മന്ത്രിയുടെ അധ്യക്ഷതയിൽ കൂടിയ 'Annual Plan 2024-25' സംബന്ധിച്ച് നടന്ന മന്ത്രിതല മീറ്റിംഗ്.
49. ഭോപ്പാൽ വാതകദുരന്ത അനുസ്മരണത്തിന്റെ ഭാഗമായി ഫാക്ടറീസ് ആന്റ് ബോയിലേഴ്സ് വകുപ്പും ദേശീയ സുരക്ഷിതത്വ സമിതി (കേരള)യും സംയുക്തമായി പാലക്കാട് വച്ച് നടത്തിയ ഏകദിന വ്യവസായ ദുരന്തനിവാരണ സെമിനാർ.
50. അഡീഷണൽ ചീഫ് സെക്രട്ടറി (പവർ) ന്റെ ചേമ്പറിൽ നടന്ന State Level Monitoring Committee for Energy Conservation Activities in Kerala സംബന്ധിച്ച മീറ്റിംഗ്.
51. ചെയർമാൻ എന്ന നിലയിൽ എറണാകുളം ഹിന്ദുസ്ഥാൻ ഓർഗാനിക് കെമിക്കൽസ് ലിമിറ്റഡ് -ന്റെ ഗസ്റ്റ് ഹൗസിൽ വച്ച് നടന്ന Board of Examiners for Boiler Operation Engineers Examination-ന്റെ മീറ്റിംഗ്.
52. Ease of Doing Business-ന്റെ ഭാഗമായി വകുപ്പു സെക്രട്ടറിയുടെ ചേമ്പറിൽ നടന്ന 'Aligning Departmental objectives with SBRAP 2024-Reform recommendations' സംബന്ധിച്ച മീറ്റിംഗ്.

അനുബന്ധം-6

ഫാക്ടറീസ് & ബോയിലേഴ്സ് ഉദ്യോഗസ്ഥർ വിവിധ സെമിനാറുകളിലും വർക്ക് ഷോപ്പുകളിലും റിപ്പോർട്ട് വർഷം പങ്കെടുക്കുകയുണ്ടായി.

സെമിനാറുകൾ / വർക്ക്ഷോപ്പുകൾ

ക്രമ നമ്പർ	ഉദ്യോഗസ്ഥരുടെ പേരും തസ്തികയും	സെമിനാറുകൾ/ വർക്ക്ഷോപ്പുകൾ	സ്ഥലം	തീയതി
1.	1. ഡോ . രാമു ഒ . കെ ., മെഡിക്കൽ ഓഫീസർ, O/o ജോയിന്റ് ഡയറക്ടർ ഓഫ് ഫാക്ടറീസ് & ബോയിലേഴ്സ് , കൊല്ലം	Emergency Preparedness and Hands on First Aid Training	Regional Labour Institute, Chennai	19.12.2023 മുതൽ 21.12.2023 വരെ

2.	ശ്രീ . വിനോദ്കുമാർ ടി .ടി ., ഇൻസ്പെക്ടർ ഓഫ് ഫാക്ടറീസ് & ബോയിലേഴ്സ് ഗ്രേഡ് 2, തളിപ്പറമ്പ്	Utilization of Artificial Intelligence Machine Learning and Drone Technology in OSH Inspection	Central Labour Institute, Mumbai	06.03.2024 മുതൽ 08.03.2024 വരെ
3.	1. ശ്രീ . പ്രിജി എസ് . ദാസ് , ഇൻസ്പെക്ടർ ഓഫ് ഫാക്ടറീസ് & ബോയിലേഴ്സ് ഗ്രേഡ് 1, തിരുവനന്തപുരം 1. ശ്രീ . സജിത്ത് എസ് .എസ് , ഇൻസ്പെക്ടർ ഓഫ് ഫാക്ടറീസ് & ബോയിലേഴ്സ് ഗ്രേഡ് 2, കൂണ്ടറ	Prevention of Accidents in Factories and Ports	Regional Labour Institute, Chennai	21.02.2024 മുതൽ 23.02.2024 വരെ
4.	ശ്രീ . വിനോദ്കുമാർ ടി .ടി ., ഇൻസ്പെക്ടർ ഓഫ് ഫാക്ടറീസ് & ബോയിലേഴ്സ് , ഗ്രേഡ് 2, തളിപ്പറമ്പ്	Aspect of Industrial Hygiene and Work Environment Monitoring in Industries	Regional Labour Institute, Chennai	18.03.2024 മുതൽ 20.03.2024 വരെ

അനുബന്ധം - 07

ഫാക്ടറികളുടെയും ബോയിലറുകളുടെയും പരിശോധന

ക്രമ നമ്പർ	ഉദ്യോഗപ്പേരും ആസ്ഥാനവും	ഫാക്ടറികളുടെ എണ്ണം		ബോയിലറുകളുടെ എണ്ണം	
		ഡിവിഷനു കീഴിലുള്ള മൊത്തം ഫാക്ടറികൾ	കെ -സിസ് ഉൾപ്പെടെ ഇൻസ്പെക്ടർ നടത്തിയ പരിശോധനകളുടെ എണ്ണം	ഡിവിഷനു കീഴിലുള്ള മൊത്തം ബോയിലറുകൾ	പരിശോധിച്ചത്
1.	ഇൻസ്പെക്ടർ ഓഫ് ഫാക്ടറീസ് ആന്റ് ബോയിലേഴ്സ് ഗ്രേഡ് 1, തിരുവനന്തപുരം	481	149	53	53
2.	അഡീഷണൽ ഇൻസ്പെക്ടർ ഓഫ് ഫാക്ടറീസ് , തിരുവനന്തപുരം	527	172	--	--
3.	അഡീഷണൽ ഇൻസ്പെക്ടർ ഓഫ് ഫാക്ടറീസ് , നെയ്യാറ്റിൻകര	497	186	--	--
4.	ഇൻസ്പെക്ടർ ഓഫ് ഫാക്ടറീസ് ആന്റ് ബോയിലേഴ്സ് ഗ്രേഡ് 2, കൂണ്ടറ	485	38	84	27
5.	അഡീഷണൽ ഇൻസ്പെക്ടർ ഓഫ് ഫാക്ടറീസ് , കൂണ്ടറ	655	149	--	--
6.	ഇൻസ്പെക്ടർ ഓഫ് ഫാക്ടറീസ് ആന്റ് ബോയിലേഴ്സ് ഗ്രേഡ് 2, കൊല്ലം (നോർത്ത്)	234	60	17	15
7.	ഇൻസ്പെക്ടർ ഓഫ് ഫാക്ടറീസ് ആന്റ് ബോയിലേഴ്സ് ഗ്രേഡ് 2, കൊല്ലം (സൗത്ത്)	188	50	12	7

8.	അഡീഷണൽ ഇൻസ്പെക്ടർ ഓഫ് ഫാക്ടറിസ് , കൊല്ലം	653	177	--	--
9.	ഇൻസ്പെക്ടർ ഓഫ് ഫാക്ടറിസ് ആന്റ് ബോയിലേഴ്സ് ഗ്രേഡ് 2, ചെങ്ങന്നൂർ	624	154	52	37
10.	അഡീഷണൽ ഇൻസ്പെക്ടർ ഓഫ് ഫാക്ടറിസ് ,ചെങ്ങന്നൂർ	588	152	--	--
11.	ഇൻസ്പെക്ടർ ഓഫ് ഫാക്ടറിസ് ആന്റ് ബോയിലേഴ്സ് ഗ്രേഡ് 2, ആലപ്പുഴ	655	149	39	38
12.	അഡീഷണൽ ഇൻസ്പെക്ടർ ഓഫ് ഫാക്ടറിസ് , ആലപ്പുഴ	326	162	--	--
13.	ഇൻസ്പെക്ടർ ഓഫ് ഫാക്ടറിസ് ആന്റ് ബോയിലേഴ്സ് ഗ്രേഡ് 1, കോട്ടയം	827	130	43	37
14.	അഡീഷണൽ ഇൻസ്പെക്ടർ ഓഫ് ഫാക്ടറിസ് , കോട്ടയം (നോർത്ത്)	467	201	--	--
15.	അഡീഷണൽ ഇൻസ്പെക്ടർ ഓഫ് ഫാക്ടറിസ് , കോട്ടയം (സൗത്ത്)	307	163	--	--
16.	ഇൻസ്പെക്ടർ ഓഫ് ഫാക്ടറിസ് ആന്റ് ബോയിലേഴ്സ് ഗ്രേഡ് 2, തൊടുപുഴ	481	206	55	44
17.	അഡീഷണൽ ഇൻസ്പെക്ടർ ഓഫ് ഫാക്ടറിസ് , തൊടുപുഴ	388	270	--	--
18.	ഇൻസ്പെക്ടർ ഓഫ് ഫാക്ടറിസ് ആന്റ് ബോയിലേഴ്സ് ഗ്രേഡ് 2, കൊച്ചി	349	76	8	8
19.	അഡീഷണൽ ഇൻസ്പെക്ടർ ഓഫ് ഫാക്ടറിസ് , കൊച്ചി	295	105	--	--
20.	ഇൻസ്പെക്ടർ ഓഫ് ഫാക്ടറിസ് ആന്റ് ബോയിലേഴ്സ് ഗ്രേഡ് 1, എറണാകുളം	505	94	100	84
21.	അഡീഷണൽ ഇൻസ്പെക്ടർ ഓഫ് ഫാക്ടറിസ് ,എറണാകുളം	479	216	--	--
22.	ഇൻസ്പെക്ടർ ഓഫ് ഫാക്ടറിസ് ആന്റ് ബോയിലേഴ്സ് ഗ്രേഡ് 1, ആലുവ	604	194	118	112
23.	അഡീഷണൽ ഇൻസ്പെക്ടർ ഓഫ് ഫാക്ടറിസ് , ആലുവ	391	115	--	--

24.	ഇൻസ്പെക്ടർ ഓഫ് ഫാക്ടറിസ് ആന്റ് ബോയിലേഴ്സ് ഗ്രേഡ് 2, തൃശ്ശൂർ	661	87	26	26
25.	അഡീഷണൽ ഇൻസ്പെക്ടർ ഓഫ് ഫാക്ടറിസ് , തൃശ്ശൂർ (നോർത്ത്)	648	93	--	--
26.	അഡീഷണൽ ഇൻസ്പെക്ടർ ഓഫ് ഫാക്ടറിസ് , തൃശ്ശൂർ (സൗത്ത്)	523	48	--	--
27.	ഇൻസ്പെക്ടർ ഓഫ് ഫാക്ടറിസ് ആന്റ് ബോയിലേഴ്സ് ഗ്രേഡ് 2, ഇരിഞ്ഞാലക്കുട	626	180	39	38
28.	അഡീഷണൽ ഇൻസ്പെക്ടർ ഓഫ് ഫാക്ടറിസ് , ഇരിഞ്ഞാലക്കുട	723	145	--	--
29.	ഇൻസ്പെക്ടർ ഓഫ് ഫാക്ടറിസ് ആന്റ് ബോയിലേഴ്സ് ഗ്രേഡ് 1, പാലക്കാട്	528	41	112	65
30.	അഡീഷണൽ ഇൻസ്പെക്ടർ ഓഫ് ഫാക്ടറിസ് , പാലക്കാട് (നോർത്ത്)	459	90	--	--
31.	അഡീഷണൽ ഇൻസ്പെക്ടർ ഓഫ് ഫാക്ടറിസ് , പാലക്കാട് (സൗത്ത്)	398	84	--	--
32.	ഇൻസ്പെക്ടർ ഓഫ് ഫാക്ടറിസ് ആന്റ് ബോയിലേഴ്സ് ഗ്രേഡ് 1, പെരുമ്പാവൂർ	688	70	172	149
33.	അഡീഷണൽ ഇൻസ്പെക്ടർ ഓഫ് ഫാക്ടറിസ് , പെരുമ്പാവൂർ	500	179	--	--
34.	ഇൻസ്പെക്ടർ ഓഫ് ഫാക്ടറിസ് ആന്റ് ബോയിലേഴ്സ് ഗ്രേഡ് 2, ഒറ്റപ്പാലം	410	51	5	5
35.	അഡീഷണൽ ഇൻസ്പെക്ടർ ഓഫ് ഫാക്ടറിസ് , ഒറ്റപ്പാലം	779	93	--	--
36.	ഇൻസ്പെക്ടർ ഓഫ് ഫാക്ടറിസ് ആന്റ് ബോയിലേഴ്സ് ഗ്രേഡ് 1, മലപ്പുറം	486	21	36	36
37.	അഡീഷണൽ ഇൻസ്പെക്ടർ ഓഫ് ഫാക്ടറിസ് , മലപ്പുറം	505	144	--	--
38.	ഇൻസ്പെക്ടർ ഓഫ് ഫാക്ടറിസ് ആന്റ് ബോയിലേഴ്സ് ഗ്രേഡ് 2, കോഴിക്കോട് (സൗത്ത്)	269	122	10	8

39.	അഡീഷണൽ ഇൻസ്പെക്ടർ ഓഫ് ഫാക്ടറീസ് , കോഴിക്കോട് (സൗത്ത്)	361	91	--	--
40.	ഇൻസ്പെക്ടർ ഓഫ് ഫാക്ടറീസ് ആന്റ് ബോയിലേഴ്സ് ഗ്രേഡ് 2, കോഴിക്കോട് (നോർത്ത്)	371	156	6	6
41.	അഡീഷണൽ ഇൻസ്പെക്ടർ ഓഫ് ഫാക്ടറീസ് , കോഴിക്കോട് (നോർത്ത്)	542	74	--	--
42.	ഇൻസ്പെക്ടർ ഓഫ് ഫാക്ടറീസ് ആന്റ് ബോയിലേഴ്സ് ഗ്രേഡ് 1, കണ്ണൂർ	340	118	44	38
43.	അഡീഷണൽ ഇൻസ്പെക്ടർ ഓഫ് ഫാക്ടറീസ് , കണ്ണൂർ	442	--	--	--
44.	ഇൻസ്പെക്ടർ ഓഫ് ഫാക്ടറീസ് ആന്റ് ബോയിലേഴ്സ് ഗ്രേഡ് 2, തലശ്ശേരി	417	11	21	18
45.	അഡീഷണൽ ഇൻസ്പെക്ടർ ഓഫ് ഫാക്ടറീസ് , തലശ്ശേരി	712	141	--	--
46.	ഇൻസ്പെക്ടർ ഓഫ് ഫാക്ടറീസ് ആന്റ് ബോയിലേഴ്സ് ഗ്രേഡ് 2, തളിപ്പറമ്പ്	381	111	57	51
47.	അഡീഷണൽ ഇൻസ്പെക്ടർ ഓഫ് ഫാക്ടറീസ് , തളിപ്പറമ്പ്	515	105	--	--

അനുബന്ധം - 08

ബോയിലറുകളും ഇക്കണോമൈസറുകളും (2023)

എ) ബോയിലറുകൾ

1.	2023 വർഷാരംഭത്തിൽ നിലവിലുണ്ടായിരുന്ന ബോയിലറുകളുടെ എണ്ണം	1068
2.	റിപ്പോർട്ട് വർഷം രജിസ്റ്റർ ചെയ്ത ബോയിലറുകളുടെ എണ്ണം	52
3.	മറ്റ് സംസ്ഥാനങ്ങളിൽ നിന്നും കേരളത്തിലേയ്ക്കു മാറ്റം ചെയ്ത ബോയിലറുകളുടെ എണ്ണം	06
4.	കേരളത്തിൽ നിന്നും മറ്റ് സംസ്ഥാനങ്ങളിലേയ്ക്ക് മാറ്റം ചെയ്ത ബോയിലറുകളുടെ എണ്ണം	06
5.	രജിസ്റ്ററിൽ നിന്നും നീക്കം ചെയ്ത ബോയിലറുകളുടെ എണ്ണം	11
6.	2023 വർഷാവസാനം നിലവിലുള്ള രജിസ്റ്റർ ചെയ്ത ബോയിലറുകളുടെ എണ്ണം	1109

ബി) ഇക്കണോമൈസറുകൾ

1.	2023 വർഷാരംഭത്തിൽ നിലവിലുണ്ടായിരുന്ന ഇക്കണോമൈസറുകളുടെ എണ്ണം	09
2.	റിപ്പോർട്ട് വർഷം രജിസ്റ്റർ ചെയ്ത ഇക്കണോമൈസറുകളുടെ എണ്ണം	0
3.	മറ്റ് സംസ്ഥാനങ്ങളിൽ നിന്നും കേരളത്തിലേയ്ക്കു മാറ്റം ചെയ്ത ഇക്കണോമൈസറുകളുടെ എണ്ണം	0
4.	കേരളത്തിൽ നിന്നും മറ്റ് സംസ്ഥാനങ്ങളിലേയ്ക്ക് മാറ്റം ചെയ്ത ഇക്കണോമൈസറുകളുടെ എണ്ണം	0
5.	രജിസ്റ്ററിൽ നിന്നും നീക്കം ചെയ്ത ഇക്കണോമൈസറുകളുടെ എണ്ണം	0
6.	2023 വർഷാവസാനം നിലവിലുള്ള രജിസ്റ്റർ ചെയ്ത ഇക്കണോമൈസറുകളുടെ എണ്ണം	09

അനുബന്ധം - 09

2023-ലെ പ്രോസിക്യൂഷൻ നടപടികൾ

1) ഫാക്ടറീസ് ആക്ട്

		സെക്ഷൻ 2 എം	സെക്ഷൻ 85	BOCW ആക്ട്	ആകെ
1.	2023 വർഷാരംഭത്തിൽ നിലവിലുണ്ടായിരുന്ന പ്രോസിക്യൂഷൻ കേസുകളുടെ എണ്ണം.	114	78	05	197
2.	2023 വർഷത്തിൽ ഫയൽ ചെയ്ത കേസുകളുടെ എണ്ണം.	33	11	01	45
3.	ശിക്ഷിച്ച കേസുകളുടെ എണ്ണം.	15	16	01	32
4.	പിൻവലിച്ച കേസുകളുടെ എണ്ണം.	04	00	00	04
5.	ഡിസ്മിസ് ചെയ്ത കേസുകളുടെ എണ്ണം.	00	00	00	00
6.	ശിക്ഷിക്കപ്പെടാതെ പോയ കേസുകളുടെ എണ്ണം.	02	00	00	02
7.	വർഷാവസാനം തീർപ്പ് കൽപ്പിക്കാതെ അവശേഷിയിടുന്ന കേസുകളുടെ എണ്ണം.	127	76	05	204
8.	പിഴ ഇനത്തിൽ ഈടാക്കിയ തുക	3,24,996	2,87,000	8,000	6,19,996

2) ഇൻഡ്യൻ ബോയിലേഴ്സ് ആക്ട്

1.	2023 വർഷാരംഭത്തിൽ നിലവിലുണ്ടായിരുന്ന പ്രോസിക്യൂഷൻ കേസുകളുടെ എണ്ണം.	01
2.	2023 വർഷത്തിൽ ഫയൽ ചെയ്ത കേസുകളുടെ എണ്ണം.	00
3.	ശിക്ഷിച്ച കേസുകളുടെ എണ്ണം.	00
4.	വർഷാവസാനം തീർപ്പ് കൽപ്പിക്കാതെ അവശേഷിയിടുന്ന കേസുകളുടെ എണ്ണം.	01
5.	പിഴ ഇനത്തിൽ ഈടാക്കിയ തുക	00

അനുബന്ധം - 10

ഫാക്ടറികളെ ചില നിയമ വ്യവസ്ഥകളിൽ നിന്നും ഒഴിവാക്കിയത് സംബന്ധിച്ച വിവരങ്ങൾ

1	സർക്കാർ ഒഴിവാക്കിയത്	ഇല്ല
2	ഡയറക്ടർ ഒഴിവാക്കിയത്	04

അനുബന്ധം - 11

പബ്ലിക് ഇൻഫർമേഷൻ ഓഫീസർമാർ, അപ്പലേറ്റ് ഓഫീസർമാർ എന്നിവരുടെ വിവരങ്ങൾ (വിവരാവകാശ നിയമം- 2005 പ്രകാരം)

ക്രമ നമ്പർ	ഉദ്യോഗപ്പേരും ആസ്ഥാനവും	വിവരാവകാശ നിയമ പ്രകാരം നാമനിർദ്ദേശം ചെയ്തിട്ടുള്ള പദവി
1	അഡ്മിനിസ്ട്രേറ്റീവ് ഓഫീസർ, ഡയറക്ടറേറ്റ് ഓഫ് ഫാക്ടറീസ് ആൻറ് ബോയിലേഴ്സ്, തിരുവനന്തപുരം	അപ്പലേറ്റ് അതോറിറ്റി (ഡയറക്ടറേറ്റ്)
2	ജോയിന്റ് ഡയറക്ടർ ഓഫ് ഫാക്ടറീസ് & ബോയിലേഴ്സ്, കൊല്ലം	അപ്പലേറ്റ് അതോറിറ്റി (കൊല്ലം മേഖല)
3	ജോയിന്റ് ഡയറക്ടർ ഓഫ് ഫാക്ടറീസ് & ബോയിലേഴ്സ്, എറണാകുളം	അപ്പലേറ്റ് അതോറിറ്റി (എറണാകുളം മേഖല)
4	ജോയിന്റ് ഡയറക്ടർ ഓഫ് ഫാക്ടറീസ് & ബോയിലേഴ്സ്, കോഴിക്കോട്	അപ്പലേറ്റ് അതോറിറ്റി (കോഴിക്കോട് മേഖല)
5	ജോയിന്റ് ഡയറക്ടർ ഓഫ് ഫാക്ടറീസ് & ബോയിലേഴ്സ് (മെഡിക്കൽ), കൊല്ലം	അപ്പലേറ്റ് അതോറിറ്റി (മെഡിക്കൽ, കൊല്ലം)
1	സീനിയർ സൂപ്രണ്ട്, ഡയറക്ടറേറ്റ് ഓഫ് ഫാക്ടറീസ് ആൻറ് ബോയിലേഴ്സ്, തിരുവനന്തപുരം	സ്റ്റേറ്റ് പബ്ലിക് ഇൻഫർമേഷൻ ഓഫീസർ (അഡ്മിനിസ്ട്രേഷൻ)
2	ഫിനാൻസ് ഓഫീസർ, ഡയറക്ടറേറ്റ് ഓഫ് ഫാക്ടറീസ് ആൻറ് ബോയിലേഴ്സ്, തിരുവനന്തപുരം	സ്റ്റേറ്റ് പബ്ലിക് ഇൻഫർമേഷൻ ഓഫീസർ (ഫിനാൻസ് സെക്ഷൻ)

3	ഹെഡ് സ്റ്റാറ്റിസ്റ്റീഷ്യൻ , ഡയറക്ടറേറ്റ് ഓഫ് ഫാക്ടറീസ് ആൻഡ് ബോയിലേഴ്സ് , തിരുവനന്തപുരം	സ്റ്റേറ്റ് പബ്ലിക് ഇൻഫർമേഷൻ ഓഫീസർ (ബി & സി സെക്ഷൻ)
4	ഇൻസ്പെക്ടർ ഓഫ് ഫാക്ടറീസ് & ബോയിലേഴ്സ് (HQ), ഡയറക്ടറേറ്റ് ഓഫ് ഫാക്ടറീസ് & ബോയിലേഴ്സ് , തിരുവനന്തപുരം	സ്റ്റേറ്റ് പബ്ലിക് ഇൻഫർമേഷൻ ഓഫീസർ (ടെക്നിക്കൽ & ലൈസൻസ് സെക്ഷൻ)
5	ഹെഡ് അക്കൗണ്ടന്റ് , O/ജോയിന്റ് ഡയറക്ടർ ഓഫ് ഫാക്ടറീസ് & ബോയിലേഴ്സ് , (മെഡിക്കൽ) കൊല്ലം	സ്റ്റേറ്റ് പബ്ലിക് ഇൻഫർമേഷൻ ഓഫീസർ
6	സീനിയർ സൂപ്രണ്ട് , O/ജോയിന്റ് ഡയറക്ടർ ഓഫ് ഫാക്ടറീസ് & ബോയിലേഴ്സ് , കൊല്ലം	സ്റ്റേറ്റ് പബ്ലിക് ഇൻഫർമേഷൻ ഓഫീസർ
7	സീനിയർ സൂപ്രണ്ട് , O/ജോയിന്റ് ഡയറക്ടർ ഓഫ് ഫാക്ടറീസ് & ബോയിലേഴ്സ് , എറണാകുളം	സ്റ്റേറ്റ് പബ്ലിക് ഇൻഫർമേഷൻ ഓഫീസർ
8	ജൂനിയർ സൂപ്രണ്ട് O/ജോയിന്റ് ഡയറക്ടർ ഓഫ് ഫാക്ടറീസ് & ബോയിലേഴ്സ് , കോഴിക്കോട്	സ്റ്റേറ്റ് പബ്ലിക് ഇൻഫർമേഷൻ ഓഫീസർ
9	ഇൻസ്പെക്ടർ ഓഫ് ഫാക്ടറീസ് & ബോയിലേഴ്സ് തിരുവനന്തപുരം	സ്റ്റേറ്റ് പബ്ലിക് ഇൻഫർമേഷൻ ഓഫീസർ
10	ഇൻസ്പെക്ടർ ഓഫ് ഫാക്ടറീസ് & ബോയിലേഴ്സ് കൊല്ലം (സൗത്ത്)	സ്റ്റേറ്റ് പബ്ലിക് ഇൻഫർമേഷൻ ഓഫീസർ
11	ഇൻസ്പെക്ടർ ഓഫ് ഫാക്ടറീസ് & ബോയിലേഴ്സ് കൊല്ലം (നോർത്ത്)	സ്റ്റേറ്റ് പബ്ലിക് ഇൻഫർമേഷൻ ഓഫീസർ
12	ഇൻസ്പെക്ടർ ഓഫ് ഫാക്ടറീസ് & ബോയിലേഴ്സ് കുണ്ടറ	സ്റ്റേറ്റ് പബ്ലിക് ഇൻഫർമേഷൻ ഓഫീസർ
13	ഇൻസ്പെക്ടർ ഓഫ് ഫാക്ടറീസ് & ബോയിലേഴ്സ് ചെങ്ങന്നൂർ	സ്റ്റേറ്റ് പബ്ലിക് ഇൻഫർമേഷൻ ഓഫീസർ
14	ഇൻസ്പെക്ടർ ഓഫ് ഫാക്ടറീസ് & ബോയിലേഴ്സ് ആലപ്പുഴ	സ്റ്റേറ്റ് പബ്ലിക് ഇൻഫർമേഷൻ ഓഫീസർ
15	ഇൻസ്പെക്ടർ ഓഫ് ഫാക്ടറീസ് & ബോയിലേഴ്സ് കോട്ടയം	സ്റ്റേറ്റ് പബ്ലിക് ഇൻഫർമേഷൻ ഓഫീസർ
16	ഇൻസ്പെക്ടർ ഓഫ് ഫാക്ടറീസ് & ബോയിലേഴ്സ് എറണാകുളം	സ്റ്റേറ്റ് പബ്ലിക് ഇൻഫർമേഷൻ ഓഫീസർ

17	ഇൻസ്പെക്ടർ ഓഫ് ഫാക്ടറിസ് & ബോയിലേഴ്സ് ആലുവ	സ്റ്റേറ്റ് പബ്ലിക് ഇൻഫർമേഷൻ ഓഫീസർ
18	ഇൻസ്പെക്ടർ ഓഫ് ഫാക്ടറിസ് & ബോയിലേഴ്സ് കൊച്ചി	സ്റ്റേറ്റ് പബ്ലിക് ഇൻഫർമേഷൻ ഓഫീസർ
19	ഇൻസ്പെക്ടർ ഓഫ് ഫാക്ടറിസ് & ബോയിലേഴ്സ് പെരുമ്പാവൂർ	സ്റ്റേറ്റ് പബ്ലിക് ഇൻഫർമേഷൻ ഓഫീസർ
20	ഇൻസ്പെക്ടർ ഓഫ് ഫാക്ടറിസ് & ബോയിലേഴ്സ് തൊടുപുഴ	സ്റ്റേറ്റ് പബ്ലിക് ഇൻഫർമേഷൻ ഓഫീസർ
21	ഇൻസ്പെക്ടർ ഓഫ് ഫാക്ടറിസ് & ബോയിലേഴ്സ് ഇരിഞ്ഞാലക്കുട	സ്റ്റേറ്റ് പബ്ലിക് ഇൻഫർമേഷൻ ഓഫീസർ
22	ഇൻസ്പെക്ടർ ഓഫ് ഫാക്ടറിസ് & ബോയിലേഴ്സ് തൃശ്ശൂർ	സ്റ്റേറ്റ് പബ്ലിക് ഇൻഫർമേഷൻ ഓഫീസർ
23	ഇൻസ്പെക്ടർ ഓഫ് ഫാക്ടറിസ് & ബോയിലേഴ്സ് പാലക്കാട്	സ്റ്റേറ്റ് പബ്ലിക് ഇൻഫർമേഷൻ ഓഫീസർ
24	ഇൻസ്പെക്ടർ ഓഫ് ഫാക്ടറിസ് & ബോയിലേഴ്സ് കോഴിക്കോട് (നോർത്ത്)	സ്റ്റേറ്റ് പബ്ലിക് ഇൻഫർമേഷൻ ഓഫീസർ
25	ഇൻസ്പെക്ടർ ഓഫ് ഫാക്ടറിസ് & ബോയിലേഴ്സ് കോഴിക്കോട് (സൗത്ത്)	സ്റ്റേറ്റ് പബ്ലിക് ഇൻഫർമേഷൻ ഓഫീസർ
26	ഇൻസ്പെക്ടർ ഓഫ് ഫാക്ടറിസ് & ബോയിലേഴ്സ് ഒറ്റപ്പാലം	സ്റ്റേറ്റ് പബ്ലിക് ഇൻഫർമേഷൻ ഓഫീസർ
27	ഇൻസ്പെക്ടർ ഓഫ് ഫാക്ടറിസ് & ബോയിലേഴ്സ് മലപ്പുറം	സ്റ്റേറ്റ് പബ്ലിക് ഇൻഫർമേഷൻ ഓഫീസർ
28	ഇൻസ്പെക്ടർ ഓഫ് ഫാക്ടറിസ് & ബോയിലേഴ്സ് തലശ്ശേരി	സ്റ്റേറ്റ് പബ്ലിക് ഇൻഫർമേഷൻ ഓഫീസർ
29	ഇൻസ്പെക്ടർ ഓഫ് ഫാക്ടറിസ് & ബോയിലേഴ്സ് കണ്ണൂർ	സ്റ്റേറ്റ് പബ്ലിക് ഇൻഫർമേഷൻ ഓഫീസർ
30	ഇൻസ്പെക്ടർ ഓഫ് ഫാക്ടറിസ് & ബോയിലേഴ്സ് തളിപ്പറമ്പ്	സ്റ്റേറ്റ് പബ്ലിക് ഇൻഫർമേഷൻ ഓഫീസർ
31	അഡീഷണൽ ഇൻസ്പെക്ടർ ഓഫ് ഫാക്ടറിസ് തിരുവനന്തപുരം	സ്റ്റേറ്റ് പബ്ലിക് ഇൻഫർമേഷൻ ഓഫീസർ
32	അഡീഷണൽ ഇൻസ്പെക്ടർ ഓഫ് ഫാക്ടറിസ് നെയ്യറ്റിൻകര	സ്റ്റേറ്റ് പബ്ലിക് ഇൻഫർമേഷൻ ഓഫീസർ
33	അഡീഷണൽ ഇൻസ്പെക്ടർ ഓഫ് ഫാക്ടറിസ് കൊല്ലം	സ്റ്റേറ്റ് പബ്ലിക് ഇൻഫർമേഷൻ ഓഫീസർ

34	അഡീഷണൽ ഇൻസ്പെക്ടർ ഓഫ് ഫാക്ടറീസ് കൂണ്ടറ	സ്റ്റേറ്റ് പബ്ലിക് ഇൻഫർമേഷൻ ഓഫീസർ
35	അഡീഷണൽ ഇൻസ്പെക്ടർ ഓഫ് ഫാക്ടറീസ് ചെങ്ങന്നൂർ	സ്റ്റേറ്റ് പബ്ലിക് ഇൻഫർമേഷൻ ഓഫീസർ
36	അഡീഷണൽ ഇൻസ്പെക്ടർ ഓഫ് ഫാക്ടറീസ് ആലപ്പുഴ	സ്റ്റേറ്റ് പബ്ലിക് ഇൻഫർമേഷൻ ഓഫീസർ
37	അഡീഷണൽ ഇൻസ്പെക്ടർ ഓഫ് ഫാക്ടറീസ് കോട്ടയം (സൗത്ത്)	സ്റ്റേറ്റ് പബ്ലിക് ഇൻഫർമേഷൻ ഓഫീസർ
38	അഡീഷണൽ ഇൻസ്പെക്ടർ ഓഫ് ഫാക്ടറീസ് കോട്ടയം (നോർത്ത്)	സ്റ്റേറ്റ് പബ്ലിക് ഇൻഫർമേഷൻ ഓഫീസർ
39	അഡീഷണൽ ഇൻസ്പെക്ടർ ഓഫ് ഫാക്ടറീസ് കൊച്ചി	സ്റ്റേറ്റ് പബ്ലിക് ഇൻഫർമേഷൻ ഓഫീസർ
40	അഡീഷണൽ ഇൻസ്പെക്ടർ ഓഫ് ഫാക്ടറീസ് എറണാകുളം	സ്റ്റേറ്റ് പബ്ലിക് ഇൻഫർമേഷൻ ഓഫീസർ
41	അഡീഷണൽ ഇൻസ്പെക്ടർ ഓഫ് ഫാക്ടറീസ് ആലുവ	സ്റ്റേറ്റ് പബ്ലിക് ഇൻഫർമേഷൻ ഓഫീസർ
42	അഡീഷണൽ ഇൻസ്പെക്ടർ ഓഫ് ഫാക്ടറീസ് പെരുമ്പാവൂർ	സ്റ്റേറ്റ് പബ്ലിക് ഇൻഫർമേഷൻ ഓഫീസർ
43	അഡീഷണൽ ഇൻസ്പെക്ടർ ഓഫ് ഫാക്ടറീസ് തൊടുപുഴ	സ്റ്റേറ്റ് പബ്ലിക് ഇൻഫർമേഷൻ ഓഫീസർ
44	അഡീഷണൽ ഇൻസ്പെക്ടർ ഓഫ് ഫാക്ടറീസ് ഇരിഞ്ഞാലക്കുട	സ്റ്റേറ്റ് പബ്ലിക് ഇൻഫർമേഷൻ ഓഫീസർ
45	അഡീഷണൽ ഇൻസ്പെക്ടർ ഓഫ് ഫാക്ടറീസ് തൃശ്ശൂർ (സൗത്ത്)	സ്റ്റേറ്റ് പബ്ലിക് ഇൻഫർമേഷൻ ഓഫീസർ
46	അഡീഷണൽ ഇൻസ്പെക്ടർ ഓഫ് ഫാക്ടറീസ് തൃശ്ശൂർ (നോർത്ത്)	സ്റ്റേറ്റ് പബ്ലിക് ഇൻഫർമേഷൻ ഓഫീസർ
47	അഡീഷണൽ ഇൻസ്പെക്ടർ ഓഫ് ഫാക്ടറീസ് പാലക്കാട് (സൗത്ത്)	സ്റ്റേറ്റ് പബ്ലിക് ഇൻഫർമേഷൻ ഓഫീസർ
48	അഡീഷണൽ ഇൻസ്പെക്ടർ ഓഫ് ഫാക്ടറീസ് പാലക്കാട് (നോർത്ത്)	സ്റ്റേറ്റ് പബ്ലിക് ഇൻഫർമേഷൻ ഓഫീസർ
49	അഡീഷണൽ ഇൻസ്പെക്ടർ ഓഫ് ഫാക്ടറീസ് ഒറ്റപ്പാലം	സ്റ്റേറ്റ് പബ്ലിക് ഇൻഫർമേഷൻ ഓഫീസർ
50	അഡീഷണൽ ഇൻസ്പെക്ടർ ഓഫ് ഫാക്ടറീസ്, മലപ്പുറം	സ്റ്റേറ്റ് പബ്ലിക് ഇൻഫർമേഷൻ ഓഫീസർ
51	അഡീഷണൽ ഇൻസ്പെക്ടർ ഓഫ് ഫാക്ടറീസ് കോഴിക്കോട് (സൗത്ത്)	സ്റ്റേറ്റ് പബ്ലിക് ഇൻഫർമേഷൻ ഓഫീസർ

52	അഡീഷണൽ ഇൻസ്പെക്ടർ ഓഫ് ഫാക്ടറീസ് കോഴിക്കോട് (നോർത്ത്)	സ്റ്റേറ്റ് പബ്ലിക് ഇൻഫർമേഷൻ ഓഫീസർ
53	അഡീഷണൽ ഇൻസ്പെക്ടർ ഓഫ് ഫാക്ടറീസ് തലശ്ശേരി	സ്റ്റേറ്റ് പബ്ലിക് ഇൻഫർമേഷൻ ഓഫീസർ
54	അഡീഷണൽ ഇൻസ്പെക്ടർ ഓഫ് ഫാക്ടറീസ് കണ്ണൂർ	സ്റ്റേറ്റ് പബ്ലിക് ഇൻഫർമേഷൻ ഓഫീസർ
55	അഡീഷണൽ ഇൻസ്പെക്ടർ ഓഫ് ഫാക്ടറീസ് തളിപ്പറമ്പ്	സ്റ്റേറ്റ് പബ്ലിക് ഇൻഫർമേഷൻ ഓഫീസർ

അനുബന്ധം 12 (എ)

		2023-24 (രൂപയിൽ)	2024-25 (താൽക്കാലികം) (രൂപയിൽ)
1.	0230-00-103-99 സ്റ്റീം ബോയിലറുകളുടെ വാൽവ് പരിശോധനയ്ക്കുള്ള ഫീസ്	11,94,500	1,27,225
2	0230-00-104-99 ഫാക്ടറീസ് ആക്ട് പ്രകാരം വസുലാക്കിയ ഫീസ്	1,35,67,795	7,61,680
3	0230-00-800-96 ബോയിലർ അറ്റൻഡൻമാരുടെ പരീക്ഷാഫീസ് (ഫസ്റ്റ് ക്ലാസ്സ് & സെക്കൻറ് ക്ലാസ്സ്	--	--
4	0230-00-800-89 (ബോയിലർ ഓപ്പറേഷൻ എഞ്ചിനീയേഴ്സ് പരീക്ഷ)	--	--
5	വെൽഡർമാരുടെ പരീക്ഷാ ഫീസ്	6,920	1,330
	ആകെ	1,47,69,215	8,90,235

അനുബന്ധം 12 (ബി)

നോൺ പ്ലാൻ : അക്കൗണ്ട് ഹെഡ് 2230-01-102-99 നോൺ പ്ലാൻ

	ബഡ്ജറ്റ് പ്രോവിഷൻ 2023-2024 (രൂപയിൽ)	ഫൈനൽ ഗ്രാന്റ് 2023-2024 (രൂപയിൽ)	ചെലവ് 2023-2024 (രൂപയിൽ)
01 - ശമ്പളം	16,52,80,000	16,52,80,000	16,15,58,573
02 - വേതനം	77,75,000	77,75,000	42,29,293
04 - യാത്രാ ചെലവ്	16,94,000	17,19,000	16,90,841
05 - ആഫീസ് ചെലവ്	19,77,000	24,24,000	21,80,232
06 - വാടക, കരം, നികുതി	9,00,000	19,89,000	19,57,445

21 - മോട്ടോർ വാഹനങ്ങൾ	-	-	-
1. വാഹനങ്ങൾ വാങ്ങൽ			
2. സംരക്ഷണവും അറ്റകുറ്റപ്പണിയും	1,19,000	1,19,000	99,717
26. മലയാളം ഔദ്യോഗിക ഭാഷാ പ്രയോഗം	1,00,000	1,00,000	93,059
28. തൊഴിൽപരവും പ്രത്യേക സേവനങ്ങൾക്കുള്ള ചെലവ്	-	-	-
45. പി.ഒ.എൽ.	1,82,000	1,97,000	1,95,349
34. മറ്റിനങ്ങൾ	1,00,000	1,39,000	1,38,215
97. വാഹനങ്ങളുടെ വാടക	-	-	-
ആകെ	17,81,27,000	17,97,42,000	17,21,42,724

അനുബന്ധം 12 (ബി) തുടർച്ച

നോൺ പ്ലാൻ: അക്കൗണ്ട് ഹെഡ് 2230-01-102-95 നോൺ പ്ലാൻ

	ബഡ്ജറ്റ് പ്രോവിഷൻ 2023-2024 (രൂപയിൽ)	ഫൈനൽ ഗ്രാന്റ് 2023-2024 (രൂപയിൽ)	ചെലവ് 2023-2024 (രൂപയിൽ)
01 ശമ്പളം	1,66,67,000	1,66,67,000	1,23,89,477
04 യാത്രാചെലവ്	3,58,000	3,48,000	2,91,251
05 ആഫീസ് ചെലവ്	3,12,000	2,61,000	1,25,284
21 മോട്ടോർ വാഹനങ്ങളുടെ സംരക്ഷണവും അറ്റകുറ്റപ്പണിയും	51,000	51,000	33,906
45 പി . ഒ . എൽ .	1,00,000	85,000	22,188
Other charges	1,000	1,000	-
ആകെ	1,74,89,000	1,74,13,000	1,28,62,106

പ്ലാൻ അക്കൗണ്ട് ഹെഡ് 2230-01-102-95 ക്വട്ടേഷണൽ സെഫ്റ്റി ആന്റ് ഹെൽത്ത് ആക്ഷൻ (ഓഷാ) പ്ലാൻ

	ബഡ്ജറ്റ് പ്രോവിഷൻ 2023-2024 (ലക്ഷത്തിൽ)	ഫൈനൽ ഗ്രാന്റ് 2023-2024 (ലക്ഷത്തിൽ)	ചെലവ് 2023-2024 (ലക്ഷത്തിൽ)
1. സെഫ്റ്റി അവാർഡ്	7	7	6.03
2. ട്രെയിനിംഗ് പ്രോഗ്രാം (റ്റി.എ.)	6.36	6.36	1.27
3. മോഡൽ ഓഫീസ്	55	55	24.32

4. കമ്പ്യൂട്ടറൈസേഷൻ	141.09	141.09	51.29
5. സുരക്ഷാ അവബോധം	5	5	1.13
6. ട്രെയിനിംഗും മറ്റ് ചെലവുകളും	21.2	21.2	18.58
7. ഇ-സേഫ്	50	50	0
8. ജി.ഐ.എസ് പ്രോജക്ട്	10	10	4.09
9. ഗ്രിവാൻസ് റിഡ്രസൽ ആഫ്	7	7	0
10. ഇൻഡസ്ട്രിയൽ ഹൈജീൻ സർവ്വേ	45	45	0.40
11. മൊബൈൽ മെഡിക്കൽ എക്സാമിനേഷൻ യൂണിറ്റ്	8.7	8.7	0.60
12. ലീസ് ഓർ റെന്റ് ഔട്ട് ഓഫ് വെഹിക്കിൾ	100	100	0
13. റോസേഴ്സ് (ROCERS)	50	50	13.19
14. ഒക്യുപേഷണൽ ഹെൽത്ത് സർവ്വേ	6	6	5.70
15. ഫാബ്സേഫ്	7.64	7.64	7.64
16. ആക്സിഡന്റ് പ്രിവൻഷൻ ത്രൂ സേഫ്റ്റി സർവേലിയൻസ് പ്രോഗ്രാം	10	10	8.26
ആകെ	530	530	142.60

അനുബന്ധം - 13

2023-2024 സാമ്പത്തിക വർഷത്തെ ബഡ്ജറ്റ് വിഹിതം

അക്കൗണ്ട് ഹെഡ്	ബഡ്ജറ്റ് വിഹിതം (രൂപയിൽ)	ചെലവ് (രൂപയിൽ)
2230-01-102-99 നോൺ പ്ലാൻ	17,81,27,000	17,21,42,724
2230-01-102-95 നോൺ പ്ലാൻ	1,74,89,000	1,28,62,106
പ്ലാൻ സ്കീം		
2230-01-102-95 പ്ലാൻ	5,30,00,000	1,42,66,197
ആകെ	24,86,16,000	19,92,71,027

അനുബന്ധം - 14

2023-2024സാമ്പത്തിക വർഷത്തെ ശമ്പളയിനത്തിലെ ചെലവ്

അക്കൗണ്ട് ഹെഡ്	ചെലവ് (രൂപയിൽ)
2230-01-102-99-01 Salaries	16,15,58,573
04 Travel Expenses	16,90,841
2230-01-102-95-01 Salaries	1,23,89,477
04 Travel Expenses	2,91,251
ആകെ	17,59,30,142

ഫാക്ടറിസ് & ബോയിലേഴ്സ് ഡയറക്ടർ